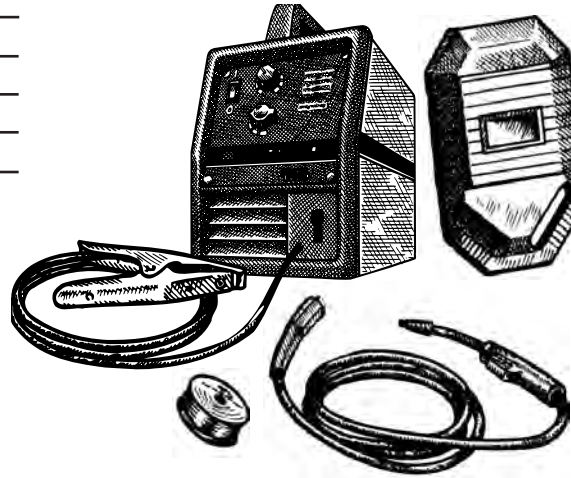


# WELD-PAK 3200HD

**IMT786-A**

February, 2010

Date of Purchase: \_\_\_\_\_  
 Serial Number: \_\_\_\_\_  
 Code Number: \_\_\_\_\_  
 Model: \_\_\_\_\_  
 Where Purchased: \_\_\_\_\_



For use with machines having Code Number: }  
 Para el uso con las máquinas que tienen números de código: } 10972  
 Pour l'usage avec des machines ayant des numéros de code: }

## OPERATOR'S MANUAL

## MANUAL DE OPERACIÓN

## MANUEL DE L'OPÉRATEUR



### Safety Depends on You

Lincoln arc welding and cutting equipment is designed and built with safety in mind. However, your overall safety can be increased by proper installation ... and thoughtful operation on your part. **DO NOT INSTALL, OPERATE OR REPAIR THIS EQUIPMENT WITHOUT READING THIS MANUAL AND THE SAFETY PRECAUTIONS CONTAINED THROUGHOUT.** And, most importantly, think before you act and be careful.

### La Seguridad Depende de Usted

Los equipos de corte y soldadura al arco Lincoln han sido diseñados y construidos teniendo en cuenta su seguridad. No obstante, ésta se verá incrementada si la instalación se realiza correctamente, y si pone atención en el manejo de los mismos. **NO INSTALE, UTILICE O REPARE ESTE EQUIPO SIN ANTES HABER LEIDO ESTE MANUAL Y LAS MEDIDAS DE SEGURIDAD QUE CONTIENE.** Y, lo más importante, piense antes de actuar, y tenga mucho cuidado.

### La sécurité dépend de vous

Le matériel de soudage et de coupage à l'arc Lincoln est conçu et construit en tenant compte de la sécurité. Toutefois, la sécurité en général peut être accrue grâce à une bonne installation... et à la plus grande prudence de votre part. **NE PAS INSTALLER, UTILISER OU RÉPARER CE MATÉRIEL SANS AVOIR LU CE MANUEL ET LES MESURES DE SÉCURITÉ QU'IL CONTIENT.** Et, par dessus tout, réfléchissez avant d'agir et exercez la plus grande prudence.

### TABLE OF CONTENTS

Safety .....	2
Technical Specification .....	8
Installation .....	9
Operation .....	18
Accessories .....	31
Maintenance .....	33
Troubleshooting .....	39
Wiring Diagram .....	41
Parts .....	42

### TABLA DE CONTENIDO

Seguridad .....	2
Especificaciones Técnicas .....	8
Instalación .....	9
Operación .....	18
Accesorios .....	31
Mantenimiento .....	33
Localización de averías .....	39
Diagramas de cableado .....	41
Partes .....	42

### TABLE DES MATIÈRES

Sécurité .....	2
Fiche technique .....	8
Installation .....	9
Fonctionnement .....	18
Accessoires .....	31
Entretien .....	33
Dépannage .....	39
Schéma de câblage .....	41
Pièces .....	42



Copyright © Lincoln Global Inc.

22801 St. Clair Ave. Cleveland, Ohio 44117-1199 U.S.A.

Tel. 216.481.8100 WEB SITE: www.lincolnelectric.com

**WARNING**

**ARC WELDING CAN BE HAZARDOUS. PROTECT YOURSELF AND OTHERS FROM POSSIBLE SERIOUS INJURY OR DEATH. KEEP CHILDREN AWAY. PACEMAKER WEARERS SHOULD CONSULT WITH THEIR DOCTOR BEFORE OPERATING.**

Read and understand the following safety highlights. For additional safety information, it is strongly recommended that you purchase a copy of "Safety in Welding & Cutting - ANSI Standard Z49.1" from the American Welding Society, P.O. Box 351040, Miami, Florida 33135 or CSA Standard W117.2-1974. A Free copy of "Arc Welding Safety" booklet E205 is available from the Lincoln Electric Company, 22801 St. Clair Avenue, Cleveland, Ohio 44117-1199.

**BE SURE THAT ALL INSTALLATION, OPERATION, MAINTENANCE AND REPAIR PROCEDURES ARE PERFORMED ONLY BY QUALIFIED INDIVIDUALS.**

**FOR ELECTRICALLY powered equipment.**

- 1.a. Turn off input power using the disconnect switch at the fuse box before working on the equipment.
- 1.b. Install equipment in accordance with the U.S. National Electrical Code, all local codes and the manufacturer's recommendations.
- 1.c. Ground the equipment in accordance with the U.S. National Electrical Code and the manufacturer's recommendations.

**ARC RAYS can burn.**

- 2.a. Use a shield with the proper filter and cover plates to protect your eyes from sparks and the rays of the arc when welding or observing open arc welding. Headshield and filter lens should conform to ANSI Z87.1 standards.
- 2.b. Use suitable clothing made from durable flame-resistant material to protect your skin and that of your helpers from the arc rays.
- 2.c. Protect other nearby personnel with suitable, non-flammable screening and/or warn them not to watch the arc nor expose themselves to the arc rays or to hot spatter or metal.

**ADVERTENCIA**

**La SOLDADURA POR ARCO puede ser peligrosa. PROTEJASE USTED Y A LOS DEMAS CONTRA POSIBLES LESIONES GRAVES O LA MUERTE. NO PERMITA QUE LOS NIÑOS SE ACERQUEN. LAS PERSONAS CON MARCAPASOS DEBEN CONSULTAR A SU MEDICO ANTES DE USAR ESTE EQUIPO.**

Lea y entienda los siguientes mensajes de seguridad. Para más información acerca de la seguridad, se recomienda comprar un ejemplar de "Safety in Welding & Cutting - ANIS Standard Z49.1" de la Sociedad Norteamericana de Soldadura, P.O. Box 351040, Miami, Florida 33135 ó CSA Norma W117.2-1974. Una ejemplar gratis del folleto "Arc Welding Safety" (Seguridad de la soldadura al arco) E205 está disponible de Lincoln Electric Company, 22801 St. Clair Avenue, Cleveland, Ohio 44117-1199.

**ASEGURESE QUE TODOS LOS TRABAJOS DE INSTALACION, OPERACION, MANTENIMIENTO Y REPARACION SEAN HECHOS POR PERSONAS CAPACITADAS PARA ELLO.**

**Para equipos ELECTRICOS.**

- 1.a. Cortar la electricidad entrante usando el interruptor de desconexión en la caja de fusibles antes de trabajar en el equipo.
- 1.b. Instalar el equipo de acuerdo con el Código Eléctrico Nacional (EE.UU.), todos los códigos locales y las recomendaciones del fabricante.
- 1.c. Conectar a tierra el equipo de acuerdo con el Código Eléctrico Nacional (EE.UU.) y las recomendaciones del fabricante.

**Los RAYOS DEL ARCO pueden quemar.**

- 2.a. Colocarse una careta con el filtro y cubiertas para protegerse los ojos de las chispas y rayos del arco cuando se suelde o se observe un soldadura por arco abierta. El cristal del filtro y casco debe satisfacer las normas ANSI Z87.1.
- 2.b. Usar ropa adecuada hecha de material ignífugo durable para protegerse la piel propia y la de los ayudantes con los rayos del arco.
- 2.c. Proteger a otras personas que se encuentren cerca con un biombo adecuado no inflamable y/o advertirles que no miren directamente al arco ni que se expongan a los rayos del arco o a las salpicaduras o metal calientes.

**AVERTISSEMENT**

**LE SOUDAGE À L'ARC PEUT ÊTRE DANGEREUX. SE PROTÉGER ET PROTÉGER LES AUTRES CONTRE LES BLESSURES GRAVES VOIRE MORTELLES. ÉLOIGNER LES ENFANTS. LES PERSONNES QUI PORTENT UN STIMULATEUR CARDIAQUE DEVRAIENT CONSULTER LEUR MÉDECIN AVANT D'UTILISER L'APPAREIL.**

Prendre connaissance des caractéristiques de sécurité suivantes. Pour obtenir des renseignements supplémentaires sur la sécurité, on recommande vivement d'acheter un exemplaire de la norme Z49.1 de l'ANSI auprès de l'American Welding Society, P.O. Box 351040, Miami, Floride 33135 ou la norme CSA W117.2-1974. On peut se procurer un exemplaire gratuit du livret "Arc Welding Safety" E205 auprès de la société Lincoln Electric, 22801 St. Clair Avenue, Cleveland, Ohio 44117-1199.

**S'ASSURER QUE LES ÉTAPES D'INSTALLATION, D'UTILISATION, D'ENTRETIEN ET DE RÉPARATION NE SONT CONFIAÉES QU'À DES PERSONNES QUALIFIÉES.**

**Matériel ÉLECTRIQUE.**

- 1.a. Couper l'alimentation d'entrée en utilisant le disjoncteur à la boîte de fusibles avant de travailler sur le matériel.
- 1.b. Installer le matériel conformément au Code canadien de l'électricité, à tous les codes locaux et aux recommandations du fabricant.
- 1.c. Mettre à la terre le matériel conformément au Code canadien de l'électricité et aux recommandations du fabricant.

**LE RAYONNEMENT DE L'ARC peut brûler.**

- 2.a. Utiliser un masque à serre-tête avec oculaire filtrant adéquat et protège-oculaire pour se protéger les yeux contre les étincelles et le rayonnement de l'arc quand on soude ou quand on observe l'arc de soudage. Le masque à serre-tête et les oculaires filtrants doivent être conformes aux normes ANSI Z87.1.
- 2.b. Utiliser des vêtements adéquats en tissu ignifugé pour se protéger ainsi que les aides contre le rayonnement de l'arc.
- 2.c. Protéger les autres employés à proximité en utilisant des paravents ininflammables convenables ou les avertir de ne pas regarder l'arc ou de s'exposer au rayonnement de l'arc ou aux projections ou au métal chaud.

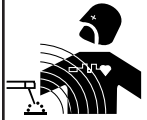
## SAFETY



### **ELECTRIC AND MAGNETIC FIELDS may be dangerous**

- 3.a. Electric current flowing through any conductor causes localized Electric and Magnetic Fields (EMF). Welding current creates EMF fields around welding cables and welding machines
- 3.b. EMF fields may interfere with some pacemakers, and welders having a pacemaker should consult their physician before welding.
- 3.c. Exposure to EMF fields in welding may have other health effects which are now not known.
- 3.d. All welders should use the following procedures in order to minimize exposure to EMF fields from the welding circuit:
- 3.d.1. Route the electrode and work cables together - Secure them with tape when possible.
- 3.d.2. Never coil the electrode lead around your body.
- 3.d.3. Do not place your body between the electrode and work cables. If the electrode cable is on your right side, the work cable should also be on your right side.
- 3.d.4. Connect the work cable to the workpiece as close as possible to the area being welded.
- 3.d.5. Do not work next to welding power source.

## SEGURIDAD



### **LOS CAMPOS ELECTRICOS Y MAGNETICOS pueden ser peligrosos**

- 3.a. La corriente eléctrica que circula por cualquiera de los conductores causa campos eléctricos y magnéticos (EMF) localizados. La corriente para soldar crea campos EMF alrededor de los cables y máquinas soldadoras.
- 3.b. Los campos EMF pueden interferir con algunos marcapasos, y los soldadores que tengan marcapaso deben consultar a su médico antes de manejar una soldadora.
- 3.c. La exposición a los campos EMF en soldadura pueden tener otros efectos sobre la salud que se desconocen.
- 3.d. Todo soldador debe emplear los procedimientos siguientes para reducir al mínimo la exposición a los campos EMF del circuito de soldadura:
- 3.d.1. Pasar los cables del electrodo y de trabajo juntos - Atarlos con cinta siempre que sea posible.
- 3.d.2. Nunca enrollarse el cable del electrodo alrededor del cuerpo.
- 3.d.3. No colocar el cuerpo entre los cables del electrodo y de trabajo. Si el cable del electrodo está en el lado derecho, el cable de trabajo también debe estar en el lado derecho.
- 3.d.4. Conectar el cable de trabajo a la pieza de trabajo lo más cerca posible del área que se va a soldar.
- 3.d.5. No trabajar cerca del suministro eléctrico de la soldadora.

## SÉCURITÉ



### **LES CHAMPS ÉLECTROMAGNÉTIQUES peuvent être dangereux**

- 3.a. Le courant électrique qui circule dans les conducteurs crée des champs électromagnétiques locaux. Le courant de soudage crée des champs électromagnétiques autour des câbles et des machines de soudage.
- 3.b. Les champs électromagnétiques peuvent créer des interférences pour les stimulateurs cardiaques, et les soudeurs qui portent un stimulateur cardiaque devraient consulter leur médecin avant d'entreprendre le soudage.
- 3.c. L'exposition aux champs électromagnétiques lors du soudage peut avoir d'autres effets sur la santé que l'on ne connaît pas encore.
- 3.d. Les soudeurs devraient suivre les consignes suivantes afin de réduire au minimum l'exposition aux champs électromagnétiques du circuit de soudage :
- 3.d.1. Regrouper les câbles d'électrode et de retour. Les fixer si possible avec du ruban adhésif.
- 3.d.2. Ne jamais entourer le câble électrode autour du corps.
- 3.d.3. Ne pas se tenir entre les câbles d'électrode et de retour. Si le câble d'électrode se trouve à droite, le câble de retour doit également se trouver à droite.
- 3.d.4. Connecter le câble de retour à la pièce le plus près possible de la zone de soudage.
- 3.d.5. Ne pas travailler juste à côté de la source de courant de soudage.

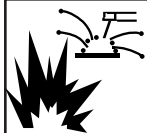
MAR95



### WELDING SPARKS can cause fire or explosion.

- 4.a. Remove fire hazards from the welding area. If this is not possible, cover them to prevent the welding sparks from starting a fire. Remember that welding sparks and hot materials from welding can easily go through small cracks and openings to adjacent areas. Avoid welding near hydraulic lines. Have a fire extinguisher readily available.
- 4.b. Where compressed gases are to be used at the job site, special precautions should be used to prevent hazardous situations. Refer to "Safety in Welding and Cutting" (ANSI Standard Z49.1) and the operating information for the equipment being used.
- 4.c. When not welding, make certain no part of the electrode circuit is touching the work or ground. Accidental contact can cause overheating and create a fire hazard.
- 4.d. Do not heat, cut or weld tanks, drums or containers until the proper steps have been taken to insure that such procedures will not cause flammable or toxic vapors from substances inside. They can cause an explosion even though they have been "cleaned". For information, purchase "Recommended Safe Practices for the Preparation for Welding and Cutting of Containers and Piping That Have Held Hazardous Substances", AWS F4.1 from the American Welding Society (see address above).
- 4.e. Vent hollow castings or containers before heating, cutting or welding. They may explode.
- 4.f. Sparks and spatter are thrown from the welding arc. Wear oil free protective garments such as leather gloves, heavy shirt, cuffless trousers, high shoes and a cap over your hair. Wear ear plugs when welding out of position or in confined places. Always wear safety glasses with side shields when in a welding area.
- 4.g. Connect the work cable to the work as close to the welding area as practical. Work cables connected to the building framework or other locations away from the welding area increase the possibility of the welding current passing through lifting chains, crane cables or other alternate circuits. This can create fire hazards or overheat lifting chains or cables until they fail.

MAR95



### Las CHISPAS DE LA SOLDADURA pueden causar incendio o explosión.

- 4.a. Quitar todas las cosas que presenten riesgo de incendio del lugar de soldadura. Si esto no es posible, cubrírlas para impedir que las chispas de la soldadura inicien un incendio. Recordar que las chispas y los materiales calientes de la soldadura puede pasar fácilmente por las grietas pequeñas y aberturas adyacentes al área. No soldar cerca de tuberías hidráulicas. Tener un extinguidor de incendios a mano.
- 4.b. En los lugares donde se van a usar gases comprimidos, se deben tomar precauciones especiales para impedir las situaciones peligrosas. Consultar la norma "Safety in Welding and Cutting" (Norma ANSI Z49.1) y la información de manejo para el equipo que se está usando.
- 4.c. No calentar, cortar o soldar tanques, tambores o contenedores hasta haber tomado los pasos necesario para asegurar que tales procedimientos no van a causar vapores inflamables o tóxicos de las sustancias en su interior. Pueden causar una explosión incluso después de haberse "limpiado". Para información, comprar "Recommended Safe Practices for the Preparation for Welding and Cutting of Containers and Piping That Have Held Hazardous Substances", AWS F4.1 de la American Welding Society (ver la dirección más arriba).
- 4.e. Ventilar las piezas fundidas huecas o contenedores antes de calentar, cortar o soldar. Pueden explotar.
- 4.f. Las chispas y salpicaduras son lanzadas por el arco de la soldadura. Usar vestimenta protectora libre de aceite tales como guantes de cuero, camisa gruesa, pantalones sin bastillas, zapatos de caña alta y un gorro. Ponerse tapones en los oídos cuando se suelde fuera de posición o en lugares confinados. Siempre usar gafas protectoras con escudos laterales cuando se esté en un área de soldadura.
- 4.g. Conectar el cable de trabajo a la pieza de trabajo tan cerca del área de soldadura como sea posible. Los cables de la pieza de trabajo conectados a la estructura del edificio o a otros lugares alejados del área de soldadura aumentan la posibilidad de que la corriente para soldar pase por las cadenas de izar, cables de grúas u otros circuitos alternativos. Esto puede crear riesgos de incendio o sobrecalentar las cadenas o cables de izar hasta hacer que fallen.



### LES ÉTINCELLES DE SOUDAGE peuvent provoquer un incendie ou une explosion.

- 4.a. Enlever les matières inflammables de la zone de soudage. Si ce n'est pas possible, les recouvrir pour empêcher que les étincelles de soudage ne les atteignent. Les étincelles et projections de soudage peuvent facilement s'infiltrer dans les petites fissures ou ouvertures des zones environnantes. Éviter de souder près des conduites hydrauliques. On doit toujours avoir un extincteur à portée de la main.
- 4.b. Quand on doit utiliser des gaz comprimés sur les lieux de travail, on doit prendre des précautions spéciales pour éviter les dangers. Voir la norme ANSI Z49.1 et les consignes d'utilisation relatives au matériel.
- 4.c. Quand on ne soude pas, s'assurer qu'aucune partie du circuit de l'électrode ne touche la pièce ou la terre. Un contact accidentel peut produire une surchauffe et créer un risque d'incendie.
- 4.d. Ne pas chauffer, couper ou souder des réservoirs, des fûts ou des contenants sans avoir pris les mesures qui s'imposent pour s'assurer que ces opérations ne produiront pas des vapeurs inflammables ou toxiques provenant des substances à l'intérieur. Elles peuvent provoquer une explosion même si elles ont été "nettoyées". Pour plus d'informations, se procurer le document AWS F4.1 de l'American Welding Society (voir l'adresse ci-avant).
- 4.e. Mettre à l'air libre les pièces moulées creuses ou les contenants avant de souder, de couper ou de chauffer. Elles peuvent exploser.
- 4.f. Les étincelles et les projections sont expulsées de l'arc de soudage. Porter des vêtements de protection exempts d'huile comme des gants en cuir, une chemise épaisse, un pantalon sans revers, des chaussures montantes et un casque ou autre pour se protéger les cheveux. Utiliser des bouche-oreilles quand on soude hors position ou dans des espaces clos. Toujours porter des lunettes de sécurité avec écrans latéraux quand on se trouve dans la zone de soudage.
- 4.g. Connecter le câble de retour à la pièce le plus près possible de la zone de soudage. Si les câbles de retour sont connectés à la charpente du bâtiment ou à d'autres endroits éloignés de la zone de soudage cela augmente le risque que le courant de soudage passe dans les chaînes de levage, les câbles de grue ou autres circuits auxiliaires. Cela peut créer un risque d'incendie ou surchauffer les chaînes de levage ou les câbles et entraîner leur défaillance.

## SAFETY



### ELECTRIC SHOCK can kill.

- 5.a. The electrode and work (or ground) circuits are electrically "hot" when the welder is on. Do not touch these "hot" parts with your bare skin or wet clothing. Wear dry, hole-free gloves to insulate hands.
- 5.b. Insulate yourself from work and ground using dry insulation. Make certain the insulation is large enough to cover your full area of physical contact with work and ground.
- In addition to the normal safety precautions, if welding must be performed under electrically hazardous conditions (in damp locations or while wearing wet clothing; on metal structures such as floors, gratings or scaffolds; when in cramped positions such as sitting, kneeling or lying, if there is a high risk of unavoidable or accidental contact with the workpiece or ground) use the following equipment:**
- Semiautomatic DC Constant Voltage (Wire) Welder.
  - DC Manual (Stick) Welder.
  - AC Welder with Reduced Voltage Control.
- 5.c. In semiautomatic or automatic wire welding, the electrode, electrode reel, welding head, nozzle or semi-automatic welding gun are also electrically "hot".
- 5.d. Always be sure the work cable makes a good electrical connection with the metal being welded. The connection should be as close as possible to the area being welded.
- 5.e. Ground the work or metal to be welded to a good electrical (earth) ground.
- 5.f. Maintain the electrode holder, work clamp, welding cable and welding machine in good, safe operating condition. Replace damaged insulation.
- 5.g. Never dip the electrode in water for cooling.
- 5.h. Never simultaneously touch electrically "hot" parts of electrode holders connected to two welders because voltage between the two can be the total of the open circuit voltage of both welders.
- 5.i. When working above floor level, use a safety belt to protect yourself from a fall should you get a shock.
- 5.j. Also see Items 4.c. and 1.

MAR95

## SEGURIDAD



### EI ELECTROCHOQUE puede causar la muerte.

- 5.a. Los circuitos del electrodo y pieza de trabajo (o tierra) están eléctricamente "vivos" cuando la soldadora está encendida. No tocar esas piezas "vivas" con la piel desnuda o ropa mojada. Usar guantes secos sin agujeros para aislar las manos.
- 5.b. Aislarse de la pieza de trabajo y tierra usando aislante seco. Asegurarse que el aislante sea lo suficientemente grande para cubrir toda el área de contacto físico con la pieza de trabajo y el suelo.
- Además de las medidas de seguridad normales, si es necesario soldar en condiciones eléctricamente peligrosas (en lugares húmedos o mientras se está usando ropa mojada; en las estructuras metálicas tales como suelos, emparrillados o andamios; estando en posiciones apretujadas tales como sentado, arrodillado o acostado, si existe un gran riesgo de que ocurra contacto inevitable o accidental con la pieza de trabajo o tierra, usar el equipo siguiente:**
- Soldadora (de alambre) de voltaje constante CD semiautomática.
  - Soldadora (de varilla) manual CD.
  - Soldadora CA con control de voltaje reducido.
- 5.c. En la soldadura con alambre semiautomática o automática, el electrodo, carrete del electrodo, cabezal soldador, boquilla o pistola para soldar semiautomática también están eléctricamente "vivos".
- 5.d. Siempre asegurar que el cable de trabajo tenga una buena conexión eléctrica con el metal que se está soldando. La conexión debe ser lo más cerca posible del área que se va a soldar.
- 5.e. Conectar la pieza de trabajo o metal que se va a soldar a una buena tierra eléctrica.
- 5.f. Mantener el portaelectrodo, pinza de trabajo, cable de la soldadora y la soldadora en condiciones de trabajo buenas y seguras. Cambiar el aislante si está dañado.
- 5.g. Nunca sumergir el electrodo en agua para enfriarlo.
- 5.h. Nunca tocar simultáneamente la piezas eléctricamente "vivas" de los portaelectrodos conectados a dos soldadoras porque el voltaje entre los dos puede ser el total del voltaje de circuito abierto de ambas soldadoras.
- 5.i. Cuando se trabaje sobre el nivel del suelo, usar un cinturón de seguridad para protegerse de una caída si llegara a ocurrir electrochoque.
- 5.j. Ver también las partidas 4.c. y 1.

## SÉCURITÉ



### LES CHOCs ÉLECTRIQUES peuvent être mortels.

- 5.a. Les circuits de l'électrode et de retour (ou masse) sont sous tension quand la source de courant est en marche. Ne pas toucher ces pièces sous tension les mains nues ou si l'on porte des vêtements mouillés. Porter des gants isolants secs et ne comportant pas de trous.
- 5.b. S'isoler de la pièce et de la terre en utilisant un moyen d'isolation sec. S'assurer que l'isolation est de dimensions suffisantes pour couvrir entièrement la zone de contact physique avec la pièce et la terre.
- En plus des consignes de sécurité normales, si l'on doit effectuer le soudage dans des conditions dangereuses au point de vue électrique (dans les endroits humides ou si l'on porte des vêtements mouillés; sur les constructions métalliques comme les sols, les grilles ou les échafaudages; dans une mauvaise position par exemple assis, à genoux ou couché, il y a un risque élevé de contact inévitable ou accidentel avec la pièce ou la terre) utiliser le matériel suivant :**
- Source de courant (fil) à tension constante c.c. semi-automatique.
  - Source de courant (électrode enrobée) manuelle c.c.
  - Source de courant c.a. à tension réduite.
- 5.c. En soudage semi-automatique ou automatique, le fil, le dévidoir, la tête de soudage, la buse ou le pistolet de soudage semi-automatique sont également sous tension.
- 5.d. Toujours s'assurer que le câble de retour est bien connecté au métal soudé. Le point de connexion devrait être le plus près possible de la zone soudée.
- 5.e. Raccorder la pièce ou le métal à souder à une bonne prise de terre.
- 5.f. Tenir le porte-électrode, le connecteur de pièce, le câble de soudage et l'appareil de soudage dans un bon état de fonctionnement. Remplacer l'isolation endommagée.
- 5.g. Ne jamais tremper l'électrode dans l'eau pour la refroidir.
- 5.h. Ne jamais toucher simultanément les pièces sous tension des porte-électrodes connectés à deux sources de courant de soudage parce que la tension entre les deux peut correspondre à la tension à vide totale des deux appareils.
- 5.i. Quand on travaille au-dessus du niveau du sol, utiliser une ceinture de sécurité pour se protéger contre les chutes en cas de choc.
- 5.j. Voir également les points 4.c. et 1.



## FUMES AND GASES can be dangerous.

6.a. Welding may produce fumes and gases hazardous to health. Avoid breathing these fumes and gases. When welding, keep your head out of the fume. Use enough ventilation and/or exhaust at the arc to keep fumes and gases away from the breathing zone. **When welding with electrodes which require special ventilation such as stainless or hard facing (see instructions on container or MSDS) or on lead or cadmium plated steel and other metals or coatings which produce highly toxic fumes, keep exposure as low as possible and below Threshold Limit Values (TLV) using local exhaust or mechanical ventilation. In confined spaces or in some circumstances, outdoors, a respirator may be required. Additional precautions are also required when welding on galvanized steel.**

6.b. Do not weld in locations near chlorinated hydrocarbon vapors coming from degreasing, cleaning or spraying operations. The heat and rays of the arc can react with solvent vapors to form phosgene, a highly toxic gas, and other irritating products.

6.c. Shielding gases used for arc welding can displace air and cause injury or death. Always use enough ventilation, especially in confined areas, to insure breathing air is safe.

6.d. Read and understand the manufacturer's instructions for this equipment and the consumables to be used, including the material safety data sheet (MSDS) and follow your employer's safety practices. MSDS forms are available from your welding distributor or from the manufacturer.

MAR95



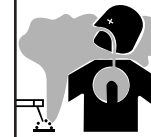
## Los HUMOS Y GASES pueden ser peligrosos.

6.a. La soldadura puede producir humos y gases peligrosos para la salud. No respirarlos. Durante la soldadura, mantener la cabeza alejada de los humos. Tener bastante ventilación y/o escape en el arco para mantener los humos y gases lejos de la zona de respiración. **Cuando se suelda con electrodos que requieren ventilación especial tales como aceros inoxidable o revestimientos duros (ver las instrucciones en el contenedor u hoja de datos de seguridad del material, MSDS) o en plomo o acero cadmiado y otros metales o revestimientos que produzcan humos hipertóxicos, mantener la exposición tan baja como sea posible y por debajo de los valores límites umbrales (TLV), utilizando un escape local o ventilación mecánica. En espacios confinados o en algunas situaciones, a la intemperie, puede ser necesario el uso de un respirador. También se requiere tomar otras precauciones adicionales cuando se suelda en acero galvanizado.**

6.b. No soldar en lugares cerca de vapores de hidrocarburo clorados provenientes de las operaciones de desengrase, limpieza o pulverización. El calor y los rayos del arco puede reaccionar con los vapores de solventes para formar fosgeno, un gas hipertóxico, y otros productos irritantes.

6.c. Los gases protectores usados para la soldadura por arco pueden desplazar el aire y causar lesiones o la muerte. Siempre tener suficiente ventilación, especialmente en las áreas confinadas, para tener la seguridad de que se respira aire fresco.

6.d. Leer y entender las instrucciones del fabricante de este equipo y el material consumible que se va a usar, incluyendo la hoja de datos de seguridad del material (MSDS) y seguir las reglas de seguridad del empleador, distribuidor de material de soldar o del fabricante.



## LES FUMÉES ET LES GAZ peuvent être dangereux.

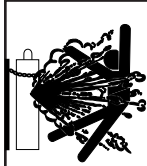
6.a. Le soudage peut produire des fumées et des gaz dangereux pour la santé. Éviter d'inhaler ces fumées et ces gaz. Quand on soude, tenir la tête à l'extérieur des fumées. Utiliser un système de ventilation ou d'évacuation suffisant au niveau de l'arc pour évacuer les fumées et les gaz de la zone de travail. Quand on soude avec des électrodes qui nécessitent une ventilation spéciale comme les électrodes en acier inoxydable ou pour revêtement dur (voir les directives sur le contenant ou la fiche signalétique) ou quand on soude de l'acier au plomb ou cadmié ainsi que d'autres métaux ou revêtements qui produisent des fumées très toxiques, limiter le plus possible l'exposition et au-dessous des valeurs limites d'exposition (TLV) en utilisant une ventilation mécanique ou par aspiration à la source. Dans les espaces clos ou dans certains cas à l'extérieur, un appareil respiratoire peut être nécessaire. Des précautions supplémentaires sont également nécessaires quand on soude sur l'acier galvanisé.

6.b. Ne pas souder dans les endroits à proximité des vapeurs d'hydrocarbures chlorés provenant des opérations de dégraissage, de nettoyage ou de pulvérisation. La chaleur et le rayonnement de l'arc peuvent réagir avec les vapeurs de solvant pour former du phosgène, gaz très toxique, et d'autres produits irritants.

6.c. Les gaz de protection utilisés pour le soudage à l'arc peuvent chasser l'air et provoquer des blessures graves voire mortelles. Toujours utiliser une ventilation suffisante, spécialement dans les espaces clos pour s'assurer que l'air inhalé ne présente pas de danger.

6.d. Prendre connaissance des directives du fabricant relativement à ce matériel et aux produits d'apport utilisés, et notamment des fiches signalétiques (FS), et suivre les consignes de sécurité de l'employeur. Demander les fiches signalétiques au vendeur ou au fabricant des produits de soudage.

## SAFETY



### CYLINDER may explode if damaged.

7.a. Use only compressed gas cylinders containing the correct shielding gas for the process used and properly operating regulators designed for the gas and pressure used. All hoses, fittings, etc. should be suitable for the application and maintained in good condition.

- 7.b. Always keep cylinders in an upright position securely chained to an undercarriage or fixed support.
- 7.c. Cylinders should be located:
- Away from areas where they may be struck or subjected to physical damage.
  - A safe distance from arc welding or cutting operations and any other source of heat, sparks, or flame.
- 7.d. Never allow the electrode, electrode holder or any other electrically "hot" parts to touch a cylinder.
- 7.e. Keep your head and face away from the cylinder valve outlet when opening the cylinder valve.
- 7.f. Valve protection caps should always be in place and hand tight except when the cylinder is in use or connected for use.
- 7.g. Read and follow the instructions on compressed gas cylinders, associated equipment, and CGA publication P-1, "Precautions for Safe Handling of Compressed Gases in Cylinders," available from the Compressed Gas Association 1235 Jefferson Davis Highway, Arlington, VA 22202.

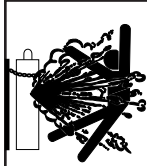
### ⚠ WARNING

This statement appears where the information **must** be followed **exactly** to avoid **serious personal injury** or **loss of life**.

### ⚠ CAUTION

This statement appears where the information **must** be followed to avoid **minor personal injury** or **damage to this equipment**.

## SEGURIDAD



### La BOTELLA de gas puede explotar si está dañada.

7.a. Emplear únicamente botellas que contengan el gas de protección adecuado para el proceso utilizado, y reguladores en buenas condiciones de funcionamiento diseñados para el tipo de gas y la presión utilizados. Todas las mangueras, rácores, etc. deben ser adecuados para la aplicación y estar en buenas condiciones.

- 7.b. Mantener siempre las botellas en posición vertical sujetas firmemente con una cadena a la parte inferior del carro o a un soporte fijo.
- 7.c. Las botellas de gas deben estar ubicadas:
- Lejos de las áreas donde puedan ser golpeados o estén sujetos a daño físico.
  - A una distancia segura de las operaciones de corte o soldadura por arco y de cualquier fuente de calor, chispas o llamas.
- 7.d. Nunca permitir que el electrodo, portaelectrodo o cualquier otra pieza con tensión toque la botella de gas.
- 7.e. Mantener la cabeza y la cara lejos de la salida de la válvula de la botella de gas cuando se abra.
- 7.f. Los capuchones de protección de la válvula siempre deben estar colocados y apretados a mano, excepto cuando la botella está en uso o conectada para uso.
- 7.g. Leer y seguir las instrucciones de manipulación en las botellas de gas y el equipamiento asociado, y la publicación P-1 de CGA, "Precauciones para un Manejo Seguro de los Gases Comprimidos en los Cilindros", publicado por Compressed Gas Association 1235 Jefferson Davis Highway, Arlington, VA 22202.

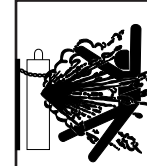
### ⚠ ADVERTENCIA

La frase aparece cuando la información se **debe** seguir **exactamente** para evitar **lesiones personales serias** o **pérdida de la vida**.

### ⚠ PRECAUCIÓN

Esta frase aparece cuando la información se **debe** seguir para evitar alguna **lesión personal menor** o **daño a este equipo**.

## SÉCURITÉ



### LES BOUTEILLES peuvent exploser si elles sont endommagées.

7.a. N'utiliser que des bouteilles de gaz comprimé contenant le gaz de protection convenant pour le procédé utilisé ainsi que des détendeurs en bon état conçus pour les gaz et la pression utilisés. Choisir les tuyaux souples, raccords, etc. en fonction de l'application et les tenir en bon état.

- 7.b. Toujours tenir les bouteilles droites, bien fixées par une chaîne à un chariot ou à support fixe.
- 7.c. On doit placer les bouteilles :
- Loin des endroits où elles peuvent être frappées ou endommagées.
  - À une distance de sécurité des opérations de soudage à l'arc ou de coupage et de toute autre source de chaleur, d'étincelles ou de flammes.
- 7.d. Ne jamais laisser l'électrode, le porte-électrode ou toute autre pièce sous tension toucher une bouteille.
- 7.e. Éloigner la tête et le visage de la sortie du robinet de la bouteille quand on l'ouvre.
- 7.f. Les bouchons de protection des robinets doivent toujours être en place et serrés à la main sauf quand la bouteille est utilisée ou raccordée en vue de son utilisation.
- 7.g. Lire et suivre les instructions sur les bouteilles de gaz comprimé, et le matériel associé, ainsi que la publication P-1 de la CGA que l'on peut se procurer auprès de la Compressed Gas Association, 1235 Jefferson Davis Highway, Arlington, VA 22202.

### ⚠ AVERTISSEMENT

Cet avis apparaît quand on **doit** suivre **scrupuleusement** les informations pour éviter les **blessures graves voire mortelles**.

### ⚠ ATTENTION

Cet avis apparaît quand on **doit** suivre les informations pour éviter les **blessures légères** ou **les dommages du matériel**.

TECHNICAL SPECIFICATIONS - WELD-PK 3200HD

INPUT – SINGLE PHASE ONLY		
<u>Voltage/Frequency</u> 120V/60 Hz	<u>Input Current</u> 20 Amps - Rated Output	
RATED OUTPUT		
<u>Duty Cycle</u> 20%	<u>Current</u> 90Amp	<u>Voltage</u> 19V
OUTPUT		
<u>Welding Current Range</u> 20-135 Amps	<u>Maximum Open Circuit Voltage</u> 29V	<u>WIRE SPEED RANGE</u> 50 - 300 in/min (1.3 - 7.6 m/im)

**RECOMMENDED INPUT CABLE AND FUSE SIZES at RATED OUTPUT**

Output Mode	Input Volatage	Fuse or Breaker Size <sup>1</sup>
RATED	120V/60Hz	20 Amp
Input Amps	Power Cord	Extension Cord
20	15 Amp, 125V Three prong plug (NEMA Type 5-15P)	Three Conductor #14 AWG (2.1mm <sup>2</sup> ) or Larger Up to 25 Ft. (7.6 m)  Three Conductor #12 AWG (3.3 mm <sup>2</sup> ) or larger Up to 50 Ft. (15.2 m)

**PHYSICAL DIMENSIONS**

Height	Width	Depth	Weight
12.0 in	9.75 in	16.5 in	48 lbs
305 mm	248 mm	419 mm	21.8 kg

<sup>1</sup> If connected to a circuit protected by fuses use Time Delay Fuse marked "D".

ESPECIFICACIONES TECNICAS - WELD-PK 3200HD

ENTRADA – SÓLO ALIMENTACIÓN MONOFÁSICA		
<u>Voltaje/Frecuencia</u> 120V/60 Hz	<u>Corriente de Alimentación</u> 20 Amps - Salida Nominal	
SALIDA NOMINAL		
<u>Ciclo de Trabajo</u> 20%	<u>Corriente</u> 90 amperes	<u>Voltaje</u> 19V
SALIDA		
<u>Rango de Corriente de Soldadura</u> 20-135Amps	<u>Voltaje máximo de de Circuito Abierto</u> 29V	<u>VELOCIDAD RANGE DEL ALAMBRE</u> 50 - 300 in/min (1.3 - 7.6 m/im)

**TAMAÑOS RECOMENDADOS DE CABLES DE ALIMENTACIÓN Y FUSIBLES A UNA SALIDA NOMI-**

Modo de salida	Voltaje de entrada	Tamaño de fusible o int. <sup>1</sup>
NOMINAL	120V/60Hz	20 Amp
Amps de Ent.	Cable de Energ.	Longitud del cable
20	15 Amp, 125V Tres Diente Plug (NEMA Type 5-15P)	Conductor Tres #14 AWG (2.1mm <sup>2</sup> ) o más grande y hasta 25 Ft. (7.6 m)  Conductor Tres #12 AWG (3.3 mm <sup>2</sup> ) o más grande y hasta 50 Ft. (15.2 m)

**DIMENSIONES FÍSICAS**

Altura	Ancho	Profundidad	Peso
12.0 in	9.75 in	16.5 in	48 lbs
305 mm	248 mm	419 mm	21.8 kg

<sup>1</sup> Si está conectado con un circuito protegido por el uso de los fusibles retraso el/D marcado fusible?.

FICHE TECHNIQUE - WELD-PK 3200HD

ENTRÉE - MONOPHASÉ UNIQUEMENT		
<u>Tension/fréquence</u> 120 V/60 Hz	<u>Courant d'entrée</u> 20 A - sortie nominale	
SORTIE NOMINALE		
<u>Facteur de marche</u> 20%	<u>Courant</u> 90	<u>Tension (V)</u> 19V
SORTIE		
<u>Plage de courant de soudage</u> 20-135A	<u>Tension à vide maximale (V)</u> 29V	<u>CHAÎNE DE VITESSE DE FIL</u> 50 - 300 in/min (1.3 - 7.6 m/im)

**CÂBLE D'ENTRÉE RECOMMANDÉ ET POUVOIR DE COUPURE DES FUSIBLES À LA SORTIE NOMINALE**

Mode du Sortie	Intensité d'entrée (A)	Pouvoir de coupure <sup>1</sup> (A)
NOMINAL	120V/60Hz	20 Amp
Intensité d'entrée (A)	Cordon d'alimentation	Cordon Prolongateur
20	15 A, 125 V Fiche à 3 broches (NEMA, Type 5-15P)	Trois conducteurs n° 14 AWG (2,1 mm <sup>2</sup> ) ou plus Jusqu'à 25 pi (7,6 m)  Trois conducteurs n° 12 AWG (3,3 mm <sup>2</sup> ) ou plus Jusqu'à 50 pi (15,2 m)

**ENCOMBREMENT**

Hauteur	Largeur	Profondeur	Masse
12 po	9,75 po	16,5 po	48 lb
305 mm	248 mm	419 mm	21,8 kg

<sup>1</sup> Si reli? un circuit prot? par utilisation de fusibles d? "D" marqu?ar fusible.



## INSTALLATION

Read entire installation section before starting installation.

### SAFETY PRECAUTIONS

#### WARNING



#### **ELECTRIC SHOCK can kill.**

- Only qualified personnel should perform this installation.
- Only personnel that have read and understood the WELD-PAK 3200 HD Operating Manual should install and operate this equipment.
- Machine must be plugged into a receptacle which is grounded per any national, local or other applicable electrical codes.
- The WELD-PAK 3200 HD power switch is to be in the OFF ("O") position when installing work cable and gun and when connecting power cord to input power.

### IDENTIFY AND LOCATE COMPONENTS

If you have not already done so, unpack the WELD-PAK 3200HD from its carton and remove all packing material around the WELD-PAK 3200HD. Remove the following loose items from the carton (FIGURES A thru I):

## INSTALLATION

Lea todo el manual antes de iniciar la instalación

### PRECAUCIONES DE SEGURIDAD

#### ADVERTENCIA



#### **LA DESCARGA ELÉCTRICA puede causar la muerte**

- Únicamente el personal calificado debe operar o instalar este equipo.
- Únicamente el personal que haya leído y entendido el Manual de Operación de la WELD-PAK 3200 HD deberá instalar y operar este equipo.
- La máquina debe conectarse a un receptáculo aterrizado de acuerdo con los códigos eléctricos aplicables nacionales, locales o de otro tipo.
- Al instalar el cable de trabajo y la antorcha, y cuando se conecte el cable de energía a la fuente de alimentación, el interruptor de encendido de la Weld-Pak deberá colocarse en la posición de "APAGADO" ("O").

### IDENTIFIQUE Y UBIQUE LOS COMPONENTES

Si aún no lo ha hecho, desempaque la WELD-PAK 3200HD de su caja y retire todo el material del empaque de la WELD-PAK 3200HD. Retire las siguientes partes sueltas de la caja (ver Figuras A thru I):

## INSTALLATION

Lire au complet la section Installation ci-après avant de commencer l'installation.

### MESURES DE SÉCURITÉ

#### AVERTISSEMENT



#### **LES CHOCS ÉLECTRIQUES peuvent être mortels.**

- Seul un personnel qualifié doit installer ce matériel.
- Seul un personnel qui a pris connaissance du manuel de l'opérateur de la WELD-PAK 3200 HD doit installer et faire fonctionner ce matériel.
- On doit connecter la machine à une prise avec mise à la terre conformément aux codes de l'électricité nationaux, locaux ou autres applicables.
- L'interrupteur d'alimentation de la WELD-PAK 3200 HD doit être sur OFF («O») quand on installe le câble de retour et le pistolet et quand on connecte le cordon d'alimentation à l'alimentation d'entrée.

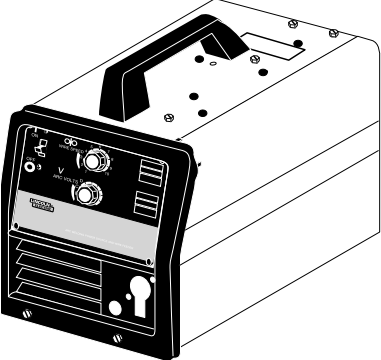
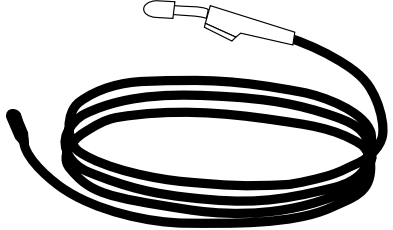
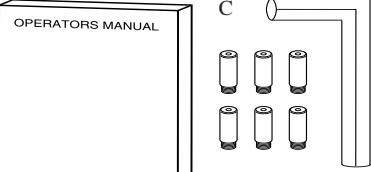
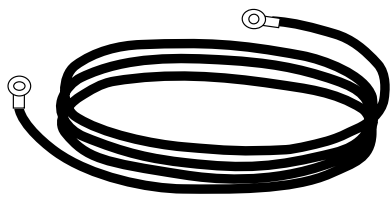
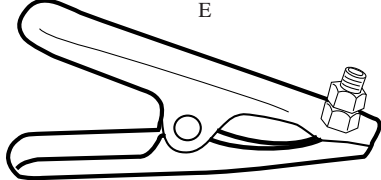
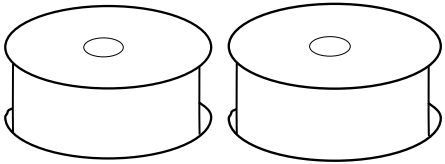
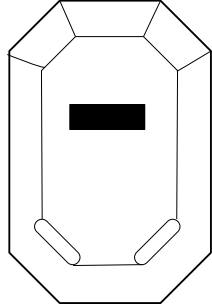
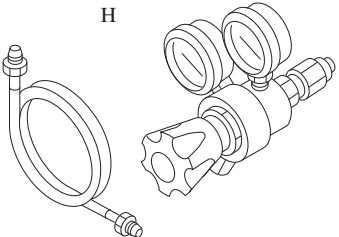

### RECONNAÎTRE ET REPÉRER LES COMPOSANTS

Si ce n'est pas déjà fait, déballez la WELD-PAK 3200 HD de son carton et enlever l'emballage qui l'entoure. Enlever les articles individuels du carton (voir la figures A thru I):

## INSTALLATION

## INSTALACIÓN

## INSTALLATION

<p>A</p>  <p>WELD-PAK 3200HD</p>	<p>B</p>  <p>Gun and cable assembly <sup>(1)</sup></p> <p>Ensamble de la antorcha y cable <sup>(1)</sup></p> <p>Pistolet et câble <sup>(1)</sup></p>	<p>C</p>  <ul style="list-style-type: none"> <li>• This operating manual</li> <li>• 3 extra .023-.025" (0.6 mm) contact tips</li> <li>• 3 extra .035" (0.9 mm) contact tips</li> <li>• Hex key wrench for removal of drive roll.</li> <li>• El manual de operación</li> <li>• Tres punta de contacto extra de 0.6 mm (.023-.025")</li> <li>• Tres punta de contacto extra de 0.6 mm (.023-.025")</li> <li>• Llave hexagonal para retirar los rodillos impulsores.</li> <li>• Ce manuel d'utilisation</li> <li>• 3 tubes contact 0,023-0,025 po (0,6 mm) supplémentaires</li> <li>• 3 tubes contact 0,035 po (0,9 mm) supplémentaires</li> <li>• Clé hexagonale pour démonter le galet d'entraînement</li> </ul>	<p>D</p>  <p>10 ft (3,0 m) work cable.</p> <p>Cable de trabajo de 3m (10 pies).</p> <p>Câble de retour 10 pi (3 m).</p>
<p>E</p>  <p>Work clamp</p> <p>Pinza de trabajo</p> <p>Connecteur de pièce</p>	<p>F</p>  <p>2lb. spool of .025" (0.6 mm) Super Arc L-56 MIG wire.</p> <p>Sample spool of .035" (0.9 mm) NR-211 MP</p>	<p>G</p>  <p>Handshield with filter plate and lens.</p> <p>Careta con placa de filtro y lente.</p> <p>Masque à main avec verre filtrant et oculaire.</p>	<p>H</p>  <p>Adjustable mixed-gas Regulator &amp; Hose.</p> <p>Regulador de Gas Mezclado y Manguera.</p> <p>Tuyau et régulateur réglable à mélange de gaz.</p>
<p>I</p>  <p>Gas Nozzle</p> <p>Inyector De Gas</p> <p>Bec De Gaz</p>	<p>Bobina de electrodo de alambre 0.6 mm (.025") Super Arc L-56 MIG</p> <p>Bobina de electrodo de alambre 0.9 mm (.035") NR-211 MP</p> <p>Bobine Échantillon de fil L-56 MIG de 0,025 po (0,6 mm)</p> <p>Bobine Échantillon de fil NR-211 MP de 0,035 po (0,9 mm)</p>		

For available options and accessories refer to the Accessories Section of this manual.

<sup>(1)</sup> As shipped from the factory, the WELD-PAK 3200HD gun liner is ready to feed .023" (0.6 mm) - .035 (0.9 mm) wire. The contact tip is sized for .023"- .025" (0.6 mm) wire.

Parts not shown: MIG Nozzle Assembly

- Undercarriage
- Base
- Gas bottle support base
- (2) Gas bottle support brackets
- Hardware Kit

Para opciones disponibles y accesorios consulte la sección de Accesorios de este manual.

<sup>(1)</sup> de fábrica, la antorcha WELD-PAK 3200HD está lista para alimentar alambre de 0.6 mm (.023 - .025) - (0.9mm) .035. La punta de contacto está diseñada para una de (0.6mm) 0.23"- .025".

Piezas no demostradas: Asamblea Del Inyector del Mig

- Tren de aterrizaje
- Más bajo
- Ayuda de la botella del gas
- (2) de la base de la ayuda de la botella
- Kit Del Hardware

Voir la section Accessoires de ce manuel qui donne les articles en option et les accessoires en stock.

<sup>(1)</sup> À sa sortie d'usine, le pistolet WELD-PAK 3200HD est prêt à dévider du fil de 0,023 ou 0,025 po (0,6 mm). Le tube contact est prévu pour un fil de 0,6 mm (.023"- .025") de diamètre.

Pièces non montrées: Bec de MIG

- Train d'atterrissage
- Base
- Base de soutien d'Pièces non montrées
- 2 supports de support de bouteille de gaz
- Kit De Matériel

(FIGURES A thru I)(FIGURAS A thru I)(la FIGURES A thru I)

## INSTALLATION

### SELECT SUITABLE LOCATION

Locate the welder in a dry location where there is free circulation of clean air into the louvers in the back and out the front of the unit. A location that minimizes the amount of smoke and dirt drawn into the rear louvers reduces the chance of dirt accumulation that can block air passages and cause overheating.

### STACKING

WELD-PAK 3200HD cannot be stacked.

### TILTING

Each machine must be placed on a secure, level surface, or on a recommended cart. The machine may topple over if this procedure is not followed.

### OUTPUT CONNECTIONS

See Figure A.1

1. Work Cable Access Hole.
2. Gun Cable and Control Lead Access Hole.
3. Connector Block.
4. Gun Trigger Lead Connectors.
5. Positive (+) and negative (-) output terminals.
6. Wire Feed Gearbox.
7. Cable Hanger.
8. Thumbscrew.



Figure A.1

## INSTALACIÓN

### SELECCION DEL LUGAR ADECUADO

Coloque la soldadora en un lugar seco y donde circule aire limpio por las ventilas de la parte posterior y fuera de la unidad. Un lugar donde se reduzca la cantidad de humo y acumulación de polvo que pueden bloquear las conductos de ventilación y ocasionar sobrecalentamiento.

### ESTIBACION

La WELD-PAK 3200HD no puede estibarse.

### INCLINACION

Cada máquina debe colocarse en una superficie plana y segura ya sea directamente o sobre el soporte recomendado. La máquina podría caerse de no seguir este procedimiento.

### CONEXIONES DE SALIDA

Véase la Figura A.1

1. Orificio de entrada del cable de trabajo.
2. Orificio de entrada del Cable de Antorcha y Cable de Control.
3. Bloque Conector.
4. Conectores para el Cable del Gatillo de la Antorcha.
5. Terminales de Salida positiva (+) y negativa (-).
6. Caja de Engranajes de Alimentación de Alambre.
7. Gancho para Cable.
8. Tornillo mariposa.

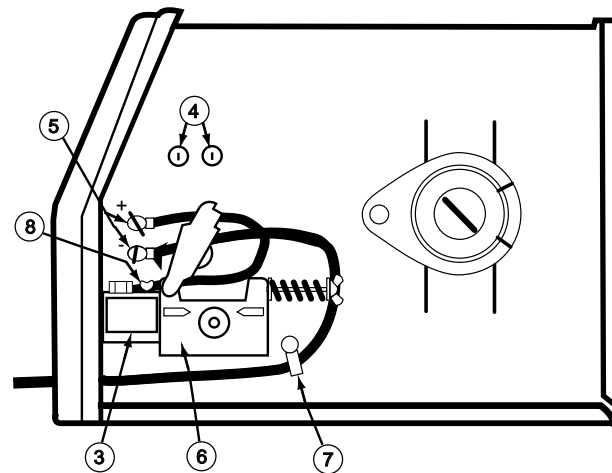


Figura A.1

## INSTALLATION

### CHOIX DU BON EMPLACEMENT

Placer l'appareil de soudage dans un endroit sec et où il y a une libre circulation d'air pur par les persiennes de l'arrière et à l'avant de l'appareil. Un endroit dans lequel un minimum de fumées et de poussière est attiré par les persiennes arrière réduit les risques d'accumulation d'impuretés qui peuvent boucher les passages d'air et entraîner une surchauffe.

### GERBAGE

On ne peut pas gerber les WELD-PAK 3200HD.

### INCLINAISON

On doit placer chaque machine sur une surface sûre et de niveau soit directement, soit sur un chariot recommandé. Sinon, la machine peut basculer.

### CONNEXIONS DE SORTIE

Voir la figure A.1

1. Trou d'accès du câble de retour.
2. Trou d'accès du câble de commande et du câble du pistolet.
3. Bloc de connexion.
4. Connecteurs des fils de la gâchette du pistolet.
5. Bornes de sortie positive (+) et négative (-).
6. Boîte d'engrenages du dévidoir.
7. Support de câble.
8. Vis à ailettes.

Figure A.1

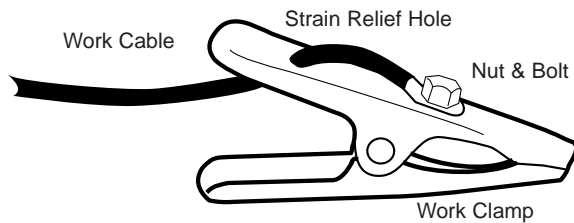
## INSTALLATION

### WORK CLAMP INSTALLATION

Attach the work clamp per the following:

1. Unplug the machine or turn the power switch to the OFF position.
2. Insert the work cable terminal lug with the larger hole through the strain relief hole in the work clamp as shown in Figure A-2.
3. Fasten securely with the bolt and nut provided.

Figure A.2



### WORK CABLE INSTALLATION

Refer to Figure A.1

1. Open the wire feed section door on the right side of the WELD-PAK 3200HD
2. Pass the end of the work cable that has the terminal lug with the smaller hole through the Work Cable Access Hole (1) in the case front.
3. Route the cable under and around the back of the Wire Feed Gearbox (6).
4. **For Innershield Only:** Refer to Figure A.3. As delivered, the machine is connected for negative polarity (required for the Innershield process), connect the short cable attached to the connector block (1) to the negative (-) output terminal (2) and the work cable (3) to the positive (+) terminal (4).
5. **For GMAW Only:** Refer to Figure A.1. To wire for positive electrode polarity, the appropriate configuration for the GMAW (MIG) process is using the provided wing nut to connect the work cable's terminal lug to the negative (-) output terminal (5) located above the Wire Feed Gearbox (6). Make sure that both wing nuts are tight.

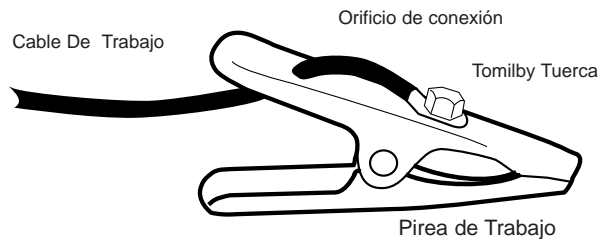
## INSTALACIÓN

### INSTALACION DE LA PINZA DE TRABAJO

Coloque el cable en la pinza de trabajo de acuerdo con lo siguiente:

1. Desconecte la máquina o gire el interruptor de alimentación a la posición OFF (apagado).
2. Inserte el extremo de la terminal del cable de trabajo a través del orificio de anclaje de la pinza como se muestra en la Figura A-2.
3. Apriete con el tornillo o tuerca que se proporcionan.

Figura A.2



### INSTALACION DEL CABLE DE TRABAJO

Véase Figura A.1

1. Abra la puerta de la sección de alimentación de alambre a la derecha de la WELD-PAK 3200HD.
2. Pase la punta aislada del cable de trabajo que tiene la terminal de conexión a través del orificio pequeño para Acceso del Cable de Trabajo (1) al frente de la máquina.
3. Enrute el el cable por debajo y atrás de la caja de engranajes del Mecanismo de Alimentación (6).
4. **Sólo para Innershield:** Véase la Figura A.3. De fábrica, la máquina está conectada a una polaridad negativa (necesaria para el proceso Innershield), conecte el cable corto adjunto al bloque conector (1) en la terminal (2) de salida negativa (-) y el cable de trabajo (3) a la terminal (4) positiva (+).
5. **Sólo para GMAW:** Véase la Figura A.1. Conectada con una polaridad positiva de electrodo, esta es la configuración adecuada para el proceso GMAW (MIG). Para terminar la instalación, utilice la tuerca que se proporciona para conectar la terminal del cable de trabajo a la terminal (5) de salida negativa (-) localizada debajo de la Caja de Engranajes de Alimentación de Alambre. Asegúrese que las tuercas estén bien apretadas.

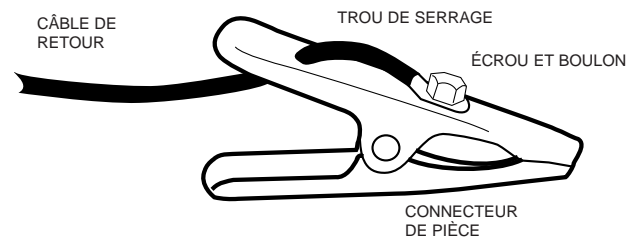
## INSTALLATION

### INSTALLATION DU CONNECTEUR DE PIÈCE

Fixer le connecteur de pièce (ou pince de masse) de la façon suivante. Voir la figure.

1. Enlever la poignée en plastique du même côté de la pince en tirant régulièrement sur la poignée jusqu'à ce qu'elle soit complètement sortie.
2. Faire passer la cosse du câble de retour ayant le plus gros oeillet dans le trou à l'extrémité de la poignée en plastique. Faire glisser la poignée en plastique de plusieurs pouces sur le câble pour avoir bien accès à la cosse. Voir la figure A.1
3. Faire glisser la poignée en plastique sur la pince et à sa place initiale.

Figure A.2



### Installation du câble de retour

Se reporter à la figure A.1

1. Ouvrir la porte du dévidoir sur le côté droit de la WELD-PAK 3200HD.
2. Faire passer l'extrémité du câble de retour portant la cosse à oeillet le plus petit dans le trou d'accès du câble de retour (1) à l'avant du boîtier.
3. Faire passer le câble sous la boîte d'engrenages du dévidoir (6) et autour de celle-ci.
4. **Pour l'Innershield uniquement :** Se reporter à la figure A.3. Pour obtenir la polarité négative (nécessaire pour le procédé Innershield), connecter le câble court fixé au bloc connecteur (1) à la borne de sortie négative (-) (2) et le câble de retour (3) à la borne positive (+) (4).
5. **Pour GMAW uniquement :** Se reporter à la figure 1. À sa sortie d'usine, la MIG PAK est connectée sur la polarité électrode positive, c'est la bonne configuration pour le procédé GMAW (MIG). Pour terminer l'installation, utiliser l'écrou à oreilles fourni pour connecter la cosse du câble de retour à la borne de sortie négative (-) (5) qui se trouve au-dessus de la boîte d'engrenages du dévidoir (6). S'assurer que les deux écrous à oreilles sont bien serrés.

## INSTALLATION

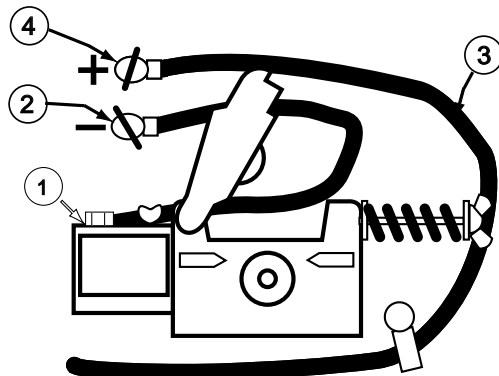


FIGURE A.3

### GUN INSTALLATION

As shipped from the factory, the WELD-PAK 3200HD is ready to feed .030-.035" (0.8-0.9 mm) Innershield flux-cored wire. If .023" - .025" (0.6 mm) solid wire is to be used, change the contact tip to the appropriate size.

**NOTE:** If .023" - .025" (0.6 mm) solid wire is to be used, assemble the mig nozzle and .023" - .025" tip on to gun and reverse drive roll.

### Connecting Gun Cable to the WELD-PAK 3200HD

1. Refer to Figure A.1. Unplug the machine or turn power switch to the OFF "O" position.
2. Pass the insulated terminals of the gun trigger control leads, one at a time, through the Gun Cable and Control Lead Access Slot (2) in the case front. The leads are to be routed under the Wire Feed Gearbox (6) and through the Cable Hanger (7) on the inner panel.
3. Insert the connector on the gun conductor cable through the Gun Cable Access Hole (2) in the WELD-PAK 3200HD case front. Make sure the connector is all the way in the brass connector block. Unscrew thumbscrew on the connector block a few turns if gun connector will not insert fully. Rotate the connector so control leads are on the underside and tighten the Thumbscrew (8) in the connector block.

## INSTALACION

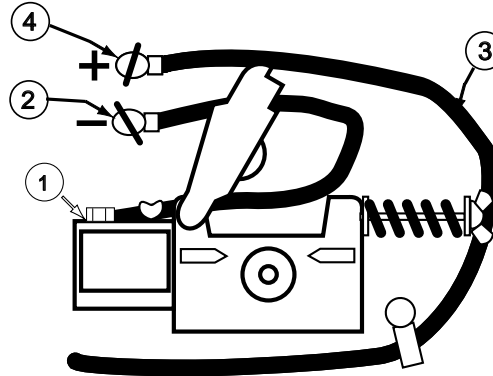


FIGURA A.3

### INSTALACION DE LA ANTORCHA

De fábrica, la antorcha de la WELD-PAK 3200HD está lista para alimentar alambre de 0.8-0.9 mm (.030-.035"). Si se va a utilizar alambre de 0.6 mm (.023-.025"), cambie la punta de contacto a l tamaño adecuado.

**NOTA:** Si se va a utilizar electrodo tubular de 0.6 mm (.023" - .025"), ensamble la tobera y la punta de .023" - .025" en la antorcha e invierta el rodillo impulsor.

### Conexión del Cable de la Antorcha a la WELD-PAK 3200HD

1. Consulte la Figura A.1. Desconecte la máquina o coloque el interruptor de encendido en la posición "O" (APAGADO).
2. Pase una por una las puntas aisladas de los cables de control del gatillo de la antorcha, a través de la Ranura de Acceso del Cable de Control y del Cable de la Antorcha (2) en el frente del gabinete. Los cables deberán pasar por debajo de la Caja de Engranajes de Alimentación de Alambre (6) y a través del Sujetador de Cable (7) en el panel interno.
3. Inserte el conector del cable conductor de la antorcha a través del Orificio de Acceso del Cable de la Antorcha (2), en el frente del gabinete de la WELD-PAK 3200HD. Asegúrese de que el conector entre totalmente en el bloque conector de latón. Si el conector de la antorcha no entra por completo, desenrosque un poco el tornillo mariposa del bloque conector. Gire el conector para que los cables de control queden abajo, y apriete el Tornillo Mariposa (8) del bloque conductor.

## INSTALLATION

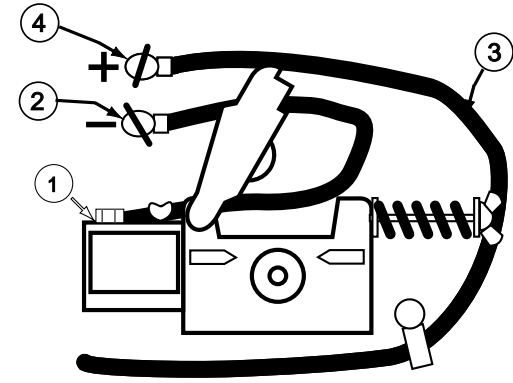


FIGURE A.3

### MONTAGE DU PISTOLET

À sa sortie d'usine, la WELD-PAK 3200HD est prête pour recevoir Si vous utilisez un fil fourré Innershield 0,030-0,035 po (0,8-0,9 mm). Si l'on doit utiliser du fil de 0,023-0,025 po (0,6 mm), changer le tube contact pour la grosseur appropriée.

**NOTA :** Si vous utilisez du fil plein de 0,6 mm(0,023-0,025 po), installez la buse et le tube contact .023-.025 po sur la torche et retirez le gâchet d'entraînement.

### Raccordement du câble du pistolet à la WELD-PAK 3200HD

1. Voir la figure A.1. Débrancher l'appareil ou pousser l'interrupteur d'alimentation sur OFF «O».
2. Faire passer les cosses isolées des fils de commande de la gâchette du pistolet, une par une, dans la fente d'accès des fils de commande et du câble du pistolet (2) à l'avant du boîtier. On doit faire passer les fils sous la boîte d'engrenages du dévidoir (6) et dans le support de câble (7) sur le panneau intérieur.
3. Faire passer le connecteur sur le câble conducteur du pistolet dans le trou d'accès du câble du pistolet (2) à l'avant du boîtier de la WELD-PAK 3200HD. S'assurer que le connecteur est enfoncé à fond dans le bloc connecteur en laiton. Dévisser la vis à ailettes sur le bloc connecteur de quelques tours si le connecteur du pistolet n'entre pas à fond. Faire tourner le connecteur de façon que les fils de commande se trouvent vers le bas et serrer la vis à ailettes (8) dans le bloc connecteur.

## INSTALLATION

4. Connect the gun trigger control lead terminals to the two insulated 1/4" (6.4 mm) tab terminal connector bushings located below the "Gun Trigger Connection" decal in the wire feed section (4). Either lead can go to either connector. Form the leads so that they are as close as possible to the inside panel.

### ⚠ CAUTION

If the gun trigger switch being used is other than that supplied with the WELD-PAK 3200HD the switch must be a normally open, momentary switch. The terminals of the switch must be insulated from the welding circuit. Malfunction of the WELD-PAK 3200HD may result if this switch shorts to the WELD-PAK 3200HD welding output circuit or is common to any electrical circuit other than the WELD-PAK 3200HD trigger circuit.

## GAS CONNECTION

When using the GMAW process, a cylinder of shielding gas must be obtained. For more information about selecting gas cylinders for use with the WELD-PAK 3200HD refer to the ACCESSORIES section.

### ⚠ WARNING

CYLINDER may explode if damaged. Keep cylinder upright and chained to support.

- Keep cylinder away from areas where it may be damaged.



- Never lift welder with cylinder attached.
- Never allow welding electrode to touch cylinder.
- Keep cylinder away from welding or other live electrical circuits.

## INSTALACION

4. Conecte las terminales del cable de control del gatillo de la antorcha a los dos conectores aislados de 6.4 mm (1/4"), que se localizan arriba de la etiqueta "Gun Trigger Connection" (Conexión del Gatillo de la Antorcha) en la sección de alimentación de alambre (4). Cualquier cable puede ir en cualquier conector. Acomode los cables lo más cerca posible del panel interno.

### ⚠ PRECAUCION

Si el interruptor del gatillo de la antorcha se utiliza con uno diferente al que se proporciona con la WELD-PAK 3200HD, el interruptor se debe abrir normalmente, interruptor momentáneo. Las terminales del interruptor se deben aislar del circuito de soldadura. Si este interruptor hace corto con el circuito de soldadura de la WELD-PAK 3200HD podría ocasionarse un mal funcionamiento de la WELD-PAK 3200HD o ser común para cualquier circuito eléctrico diferente al circuito del gatillo de la WELD-PAK 3200HD.

## CONEXIÓN DE GAS

Cuando esten utilizando el proceso de GMAW, es necesario obtener un cilindro de gas protector. Para más información acerca de la selección de los cilindros de gas a utilizarse con la WELD-PAK 3200HD consulte la sección de ACCESORIOS.

### ⚠ ADVERTENCIA

Si el CILINDRO está dañado puede explotar. Mantenga el cilindro en posición vertical y encadenado para que tenga soporte.



- Mantenga el cilindro alejado de áreas donde pueda dañarse.
- Nunca levante la soldadora con el cilindro en ella.
- Nunca permita que el electrodo de soldadura toque el cilindro.
- Mantenga el cilindro alejado de soldaduras u otros circuitos eléctricamente activos.

## INSTALLATION

4. Connecter les cosses des fils de commande de la gâchette du pistolet aux deux connecteurs de cosses à languette isolés de 6,4 mm qui se trouvent au-dessus de l'autocollant «Gun Trigger Connection» (connexion de la gâchette du pistolet) dans la section du dévidoir (4). Chaque fil peut entrer dans n'importe quel connecteur. Disposer les fils de sorte qu'ils soient le plus près possible du panneau intérieur.

### ⚠ ATTENTION

Si l'interrupteur à gâchette du pistolet utilisé est différent de celui fourni avec la WELD-PAK 3200HD, il doit s'agir d'un interrupteur à rappel normalement ouvert. Les bornes de l'interrupteur doivent être isolées du circuit de soudage. Si cet interrupteur entre en contact avec la circuit de sortie de soudage de la WELD-PAK 3200HD ou est commun à tout circuit électrique autre que le circuit de la gâchette de la WELD-PAK 3200HD cela peut entraîner un mauvais fonctionnement de la WELD-PAK 3200HD.

## RACCORDEMENT DE GAZ

Pour utiliser le procédé GMAW, on doit se procurer une bouteille de dioxyde de carbone comme gaz de protection. Pour obtenir plus de renseignements sur ce sujet, consulter la section s'intitulée ACCESSOIRES.

### ⚠ AVERTISSEMENT

La BOUTEILLE peut exploser si elle est endommagée. La bouteille doit rester droite et enchaînée à un support.



- Tenir la bouteille éloignée des endroits où elle peut être endommagée.
- Ne jamais soulever la machine de soudage si une bouteille est raccordée.
- L'électrode de soudage ne doit jamais toucher la bouteille.
- Éloigner la bouteille du circuit de soudage ou d'autres circuits sous tension.

## INSTALLATION

### ⚠ WARNING



**BUILDUP OF SHIELDING GAS** may harm health or kill.

- Shut off shielding gas supply when not in use.
- **SEE AMERICAN NATIONAL STANDARD Z-49.1, "SAFETY IN WELDING AND CUTTING" PUBLISHED BY THE AMERICAN WELDING SOCIETY.**

1. Chain the cylinder to a wall or other stationary support to prevent the cylinder from falling over. Insulate the cylinder from the work circuit and earth ground. Refer to Figure A.4.

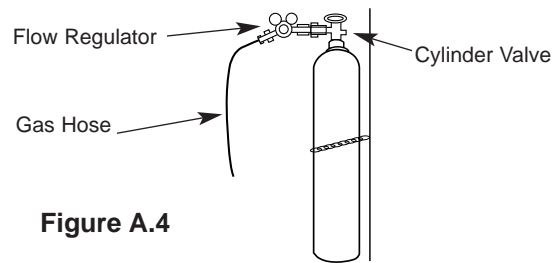


Figure A.4

2. With the cylinder securely installed, remove the cylinder cap. Stand to one side away from the outlet and open the cylinder valve very slightly for an instant. This blows away any dust or dirt which may have accumulated in the valve outlet.

### ⚠ WARNING

**BE SURE TO KEEP YOUR FACE AWAY FROM THE VALVE OUTLET WHEN "CRACKING" THE VALVE.** Never stand directly in front of or behind the flow regulator when opening the cylinder valve. Always stand to one side.

3. Attach the flow regulator to the cylinder valve and tighten the union nut securely with a wrench.

**NOTE:** If connecting to 100% CO<sub>2</sub> cylinder, make certain the plastic washer is seated in the fitting that attaches to the CO<sub>2</sub> cylinder.

4. Refer to Figure A.5. Attach one end of inlet gas hose to the outlet fitting of the flow regulator and tighten the union nut securely with a wrench. Connect the other end to the WELD-PAK 3200HD Gas Solenoid Inlet Fitting (5/8-18 female threads — for CGA — 032 fitting). Make certain the gas hose is not kinked or twisted.

## INSTALACION

### ⚠ ADVERTENCIA



La **ACUMULACION DE GAS PROTECTOR** puede afectar la salud o causar la muerte.

- Interrumpa el suministro de gas protector cuando no se utilice.
- **VEA EL AMERICAN NATIONAL STANDARD Z-49.1 (ESTÁNDAR NACIONAL ESTADOUNIDENSE Z-49.1), "SEGURIDAD EN LA SOLDADURA Y EL CORTE", PUBLICADO POR LA AMERICAN WELDING SOCIETY.**

1. Encadene el cilindro a una pared o a un soporte estático para evitar que caiga. Aísle eléctricamente el cilindro del circuito de trabajo y de la conexión a tierra. Véase Figura A.4.

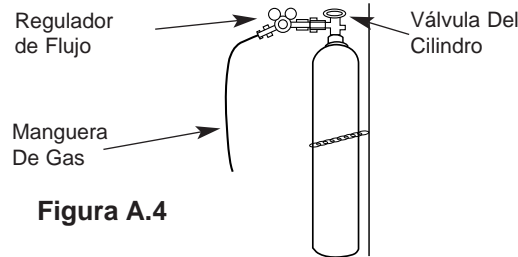


Figura A.4

2. Después de instalar el cilindro de manera segura, retire la tapa. Muévase a un lado de la salida y abra muy poco la válvula del cilindro por un instante. Esto permite que el aire retire el polvo o suciedad que pueda haberse acumulado en la salida de la válvula.

### ⚠ ADVERTENCIA

**ASEGÚRESE DE MANTENER SU CARA RETIRADA DE LA SALIDA DE LA VÁLVULA AL "GIRARLA".** Nunca se coloque enfrente o detrás del regulador de flujo al abrir la válvula del cilindro. Siempre párese a un lado.

3. Coloque el regulador de flujo en la válvula del cilindro y apriete bien la tuerca de unión con una llave.

**NOTA:** Si se conecta a un cilindro de CO<sub>2</sub>, asegúrese de que la arandela de plástico esta colocada en el conector que se ensambla al cilindro de CO<sub>2</sub>.

4. Consulte la Figura A.5. Ensamble un extremo de la manguera de gas de entrada al conector de salida del regulador flujímetro y apriete la tuerca de unión con una herramienta. Conecte el otro extremo al conector de entrada del Selenoide de Gas de WELD-PAK 3200HD (Rosca hembra de 5/8-18 para conector CGA-032). Asegúrese de que la manguera de gas no este machucada o doblada.

## INSTALLATION

### ⚠ AVERTISSEMENT



**UNE ACCUMULATION DE GAZ DE PROTECTION** peut être néfaste pour la santé ou être mortelle.

- Arrêter la source de gaz de protection quand on ne l'utilise pas.
- **VOIR LA NORME NATIONALE AMÉRICAINE Z-49.1, "SAFETY IN WELDING AND CUTTING" PUBLIÉE PAR L'AMERICAN WELDING SOCIETY.**

1. Enchaîner la bouteille à un mur ou à un autre support fixe pour empêcher qu'elle ne tombe. Isoler (électriquement) la bouteille du circuit de retour et de la terre. Se reporter à la figure A.4.

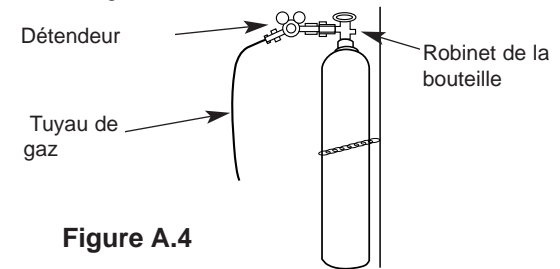


Figure A.4

2. Une fois la bouteille bien installée, enlever son chapeau. Se tenir sur le côté et loin de la sortie et ouvrir très lentement le robinet de la bouteille pour un instant. Ceci permet de chasser la poussière ou la saleté qui a pu s'accumuler dans la sortie du robinet.

### ⚠ AVERTISSEMENT

**S'ASSURER D'ÉLOIGNER LE VISAGE DE LA SORTIE DU ROBINET QUAND ON «ENTROUVRE» LE ROBINET.** Ne jamais se tenir directement devant ou derrière le détendeur quand on ouvre le robinet de la bouteille. Toujours se tenir sur le côté.

3. Fixer le détendeur au robinet de la bouteille et bien serrer l'écrou-raccord avec une clé.

**NOTA :** Si l'on utilise une bouteille de CO<sub>2</sub> à 100 %, s'assurer que la rondelle en plastique est en place pour effectuer le raccordement à la bouteille de CO<sub>2</sub>.

4. Se reporter à la figure A.5. Raccorder une extrémité du tuyau de gaz d'entrée au raccord de sortie du détendeur et bien serrer l'écrou-raccord avec une clé. Raccorder l'autre extrémité du raccord d'entrée de l'électrovanne de gaz de la WELD-PAK 3200HD (filetage femelle 5/8-18 pour le raccord 032 CGA). S'assurer que le tuyau de gaz n'est pas tortillé ou tordu.

## INSTALLATION

### INPUT CONNECTIONS

Refer to Figure A.5.

The WELD-PAK 3200HD has a power input cable located on the rear of the machine.

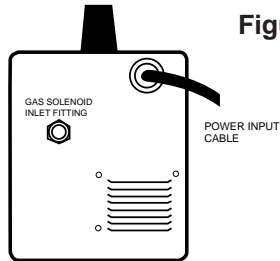


Figure A.5

### CODE REQUIREMENTS FOR INPUT CONNECTIONS

#### ⚠ WARNING

- This welding machine must be connected to power source in accordance with applicable electrical codes.
- The National Electrical Code provides standards for amperage handling capability of supply conductors based on duty cycle of the welding source.
- If there is any question about the installation meeting applicable electrical code requirements, consult a qualified electrician.

### Requirements For Rated Output

A power cord with a 15 amp, 125 volt, three prong plug (NEMA Type 5-15P) is factory installed on the WELD-PAK 3200HD. Connect this plug to a mating grounded receptacle which is connected to a 20 amp branch circuit with a nominal voltage rating of 115 to 125 volts, 60 Hertz, AC only.

The rated output with this installation is 90 amps, 19 Volts, 20% duty cycle (2 minutes of every 10 minutes used for welding).

#### ⚠ CAUTION

Do not connect the WELD-PAK 3200HD to an input power supply with a rated voltage that is greater than 125 volts.

Do not remove the power cord ground prong.

## INSTALACIÓN

### CONEXIONES DE LA ENERGÍA DE ALIMENTACIÓN

Véase la Figura A.5.

La WELD-PAK 3200HD tiene un cable de energía de alimentación en la parte trasera de la máquina.

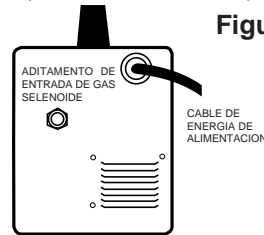


Figura A.5

### REQUERIMIENTOS DEL CODIGO PARA CONEXIONES DE ENTRADA

#### ⚠ ADVERTENCIA

- Esta máquina soldadora deberá estar conectada a una fuente de alimentación que cumpla con los códigos eléctricos aplicables.
- El National Electrical Code proporciona los estándares para el amperaje que maneja la capacidad de suministro a los conductores con base en el ciclo de trabajo de la fuente de soldadura.
- Si no tiene la certeza de que la instalación cumple con los requerimientos de los códigos eléctricos aplicables, consulte un electricista especializado.

### Requerimientos de capacidad de salida nominal

De fábrica la WELD-PAK 3200HD viene con un cable de energía de 15 amps, 125 volt, con enchufe de tres puntas (Tipo 5-15P NEMA). Conecte este enchufe al receptáculo gemelo a tierra que está conectado a un circuito de 20 amperes con una capacidad de voltaje nominal único de CA de 115 a 125 voltios, 60 Hertz.

Con esta instalación, la salida nominal es de 90 amps, 19, 20% de ciclo de trabajo (2 minutos de cada 10 de soldadura).

#### ⚠ PRECAUCION

No conecte la WELD-PAK 3200HD a una alimentación de voltaje mayor de 125v.

No retire la punta de tierra del enchufe del cable de alimentación.

## INSTALLATION

### CONNEXIONS D'ALIMENTATION D'ENTRÉE

Voir la figure A.5.

La WELD-PAK 3200HD est munie d'un câble d'alimentation qui se trouve à l'arrière de la machine.

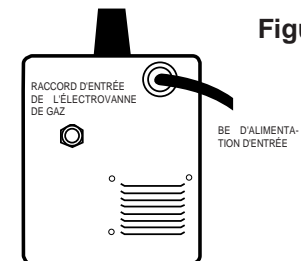


Figure A.5

### EXIGENCES DU CODE RELATIVES AUX CONNEXIONS D'ENTRÉE

#### ⚠ AVERTISSEMENT

- Cette machine de soudage doit être connectée à une source d'alimentation conformément aux codes de l'électricité applicables.
- Le code d'électricité national des donne les normes relatives à l'intensité des conducteurs d'alimentation selon le facteur de marche de la source de courant.
- S'il y a des questions sur la conformité de l'installation aux exigences du code de l'électricité applicables, consulter un électricien qualifié.

### Exigences relatives à la sortie nominale

La WELD-PAK 3200HD est munie d'un cordon d'alimentation avec fiche à trois broches de 15 A, 125 V (NEMA, type 5-15P) monté en usine. Connecter uniquement cette fiche à une prise avec mise à la terre correspondante connectée à un circuit dérivé de 20 A avec tension nominale de 115 à 125 V, 60 Hz, c.a.

La sortie nominale avec cette installation est de 90, 19 V, facteur de marche 20 % (2 minutes toutes les 10 minutes pour le soudage)

#### ⚠ ATTENTION

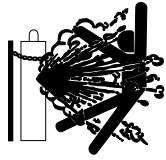
Ne pas connecter la WELD-PAK 3200HD à une source d'alimentation d'entrée ayant une tension nominale supérieure à 125 V. Ne pas enlever la broche de terre du cordon d'alimentation.



## INSTALLATION

### UNDERCARRIAGE ASSEMBLY

#### ⚠ WARNING



**CYLINDER may explode if damaged.**

- Keep cylinder upright and secured to support.
- Keep cylinder away from areas where it may be damaged.
- Never lift welder with cylinder attached.
- Never allow welding electrode to touch cylinder.

- Keep cylinder away from welding or other live electrical circuits.
- The undercarriage is not intended for transporting the Weld-Pak 3200HD.
- If the Weld-Pak 3200HD is going to be transported, remove the under-carriage.
- Do not lift the Weld-Pak 3200HD when a gas bottle is connected.
- If the Weld-Pak 3200HD is going to be moved or lifted, remove the gas bottle.

(Refer to Figure A.6)

Note: The following instructions assume a gas bottle is going to be used. If a gas bottle is not going to be used, skip steps 5 and steps 7-10.

1. Remove both sheet metal screws (1) from case.
2. Align undercarriage base (2) with side mount screw holes as shown. Make sure the two caster mounting holes are located in front of the machine.
3. Replace sheet metal screws removed in step 1 making sure to secure undercarriage to the Weld-Pak 3200HD (1).
4. Use both supplied black round head screws to secure door side of the Weld-Pak 3200HD (3) to undercarriage.
5. Attach Gas Bottle Support Base to rear of undercarriage using supplied 1/4"-20 fasteners (4).
6. Attach the supplied fixed casters to the rear of the undercarriage assembly (5).
7. Attach the supplied swivel caster to the front of the undercarriage with the supplied 5/16" acorn nuts.
8. Attach both Gas Bottle Support Brackets (6) as shown.
9. Insert gas bottle if available.
10. Tighten Gas Bottle Support Brackets with supplied 1/4"-20 wing screws and wing nuts.

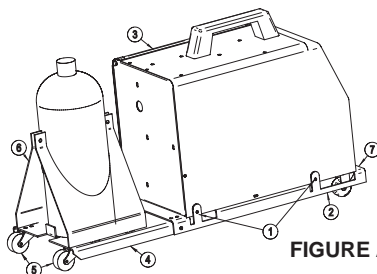
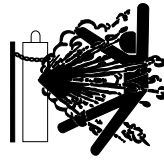


FIGURE A.6

## INSTALLATION

### ENSAMBLE DEL CARRO DE TRANSPORTE

#### ⚠ ADVERTENCIA



**El CILINDRO puede explotar si se daña.**

- Mantenga el cilindro en posición recta y asegurado a un soporte.
- Mantenga el cilindro alejado de las áreas donde pueda dañarse.
- Nunca levante la soldadora con el cilindro colocado.
- Nunca permita que el electrodo de soldadura toque el cilindro.
- Mantenga el cilindro alejado de la soldadura u otros circuitos eléctricamente activos.

- El carro de transporte no está diseñado para transportar la Weld-Pak 3200HD.
- Si la Weld-Pak 3200HD va a ser transportada, retire el carro de transporte.
- No eleve la Weld-Pak 3200HD cuando la botella de gas esté conectada.
- Si la Weld-Pak 3200HD va a ser movida o elevada, retire la botella de gas.

(Ver Figura A.6)

Nota: las siguientes instrucciones asumen que se utilizará un cilindro de gas. Si no se va a utilizar un cilindro de gas, vaya al paso 5 y pasos 7-10.

1. Retire los dos tornillos de metal (1) del gabinete.
2. Empareje la base del carro de transporte (2) con los orificios laterales según se muestra. Asegúrese de que los orificios de montaje de las ruedas se ubiquen al frente de la máquina.
3. Vuelva a colocar los tornillos que quitó en el paso 1 asegurando la base a la Weld-Pak 3200HD (1).
4. Utilice los dos tornillos de cabeza redonda negros que se proporcionan para asegurar la puerta lateral de la Weld-Pak 3200HD (3) al carro de transporte.
5. Coloque la base de soporte del cilindro de gas a la parte posterior del carro de transporte utilizando los seguros de 1/4"-20 que se proporcionan (4).
6. Coloque las ruedas fijas que se proporcionan en la parte posterior del ensamble del carro de transporte (5).
7. Coloque la rueda móvil que se proporciona al frente del carro de transporte con las tuercas de 5/16" que se proporcionan.
8. Coloque los seguros de soporte del cilindro de gas (6) según se muestra.
9. Inserte la botella de gas.
10. Apriete los seguros del soporte del cilindro de gas con los tornillos mariposa y tuercas que se proporcionan.

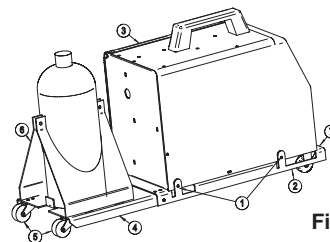
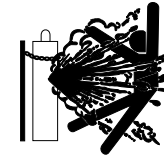


Figura A.6

## INSTALLATION

### TRAIN D'ATTERRISSAGE.

#### ⚠ AVERTISSEMENT



**LES BOUTEILLES DE GAZ peuvent exploser si elles sont endommagées.**

- Tenir les bouteilles droites, bien fixées au support.
- Placer les bouteilles loin des endroits où elles peuvent être endommagées.
- Ne pas soulever la soudeuse lorsqu'une bouteille y est attachée.
- Ne jamais permettre que la torche touche la bouteille.

- Placer les bouteilles à distance des circuits électriques.
- Le support n'est pas prévu pour transporter la soudeuse 3200HD.
- Si la soudeuse 3200HD doit être transportée, la retirer du support.
- Ne pas soulever la soudeuse 3200HD si une bouteille de gaz est raccordée.
- Si la soudeuse 3200HD doit être déplacée ou soulevée, ôter la bouteille de gaz.

(Voir figure A.6)

Remarque : Suivre les instructions suivantes si vous utilisez une bouteille de gaz. Si vous n'utilisez pas de bouteille de gaz, vous pouvez sauter les points 5 et de 7 à 10.

1. Retirer du capot les deux vis (1) retenant la plaque de métal.
2. Aligner la base du support (2) avec les trous prévus pour les vis qui se trouvent sur le côté, ainsi qu'il est indiqué sur la figure. Vérifier que les deux ouvertures prévues pour les roulettes se trouvent sur le devant de la machine.
3. Replacer les vis qui ont été enlevées au point 1 sur la plaque de métal et s'assurer que le support est fermement fixé à la soudeuse 3200HD (1).
4. Utiliser les deux vis à tête arrondie de couleur noire fournies avec l'appareil, afin de fixer la porte latérale de la soudeuse 3200HD (3) au support.
5. Fixer la base du porte-bouteille de gaz à l'arrière du support en utilisant les attaches 1/4"-20 fournies (4).
6. Fixer les roulettes fixes fournies avec l'appareil à l'arrière du support (5).
7. Fixer la roulette pivotante fournie avec l'appareil sur le devant du support au moyen des écrous borgnes 5/16" fournis.
8. Fixer les deux supports du porte-bouteille de gaz (6) ainsi qu'il est indiqué sur la figure.
9. Introduire la bouteille de gaz si désiré.
10. Serrer les supports du porte-bouteille de gaz avec les vis et les écrous à ailettes 1/4"-20 fournis avec l'appareil.

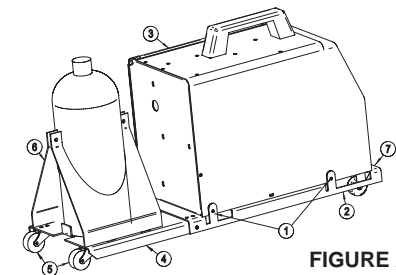


FIGURE A.6

## OPERATION

Read the entire manual before installing and operating the WELD-PAK 3200HD.

### SAFETY PRECAUTIONS

#### WARNING



**ELECTRIC SHOCK** can kill.

- Do not touch electrically live parts or electrode with skin or wet clothing. Insulate yourself from work and ground.
- Always wear dry insulating gloves.



**FUMES AND GASES** can be dangerous.

- Keep your head out of fumes.
- Use ventilation or exhaust to remove fumes from breathing zone.



**WELDING SPARKS** can cause fire or explosion.

- Keep flammable material away.
- Do not weld on closed containers.



**ARC RAYS** can burn eyes and skin.

- Wear eye, ear and body protection.

Observe all safety information throughout this manual.

### GENERAL DESCRIPTION

The WELD-PAK 3200HD is a complete semiautomatic constant voltage DC wire feeder/power source arc welder. It has been designed for workshop, hobby, automotive, and light maintenance. Included is a tap-switch controlled, single phase constant voltage transformer / rectifier power source and a wire feeder welding gun for feeding .023"-.025" (0.6 mm) through .030-.035" (0.8-0.9 mm) solid steel electrode. An optional kit is available for feeding .035" (0.9 mm) Innershield NR-211-MP flux-cored wire.

## OPERACION

Lea todo el manual antes de instalar u operar la WELD-PAK 3200HD.

### PRECAUCIONES DE SEGURIDAD

#### ADVERTENCIA



**LA DESCARGA ELÉCTRICA** puede causar la muerte

- No toque las partes eléctricas activas ni el electrodo con ropa mojada o húmeda. Aíslese del trabajo y tierra.
- Siempre utilice guantes aislantes secos.



**LOS HUMOS Y LOS GASES** pueden ser peligrosos.

- Mantenga su cabeza alejada de los vapores.
- Utilice ventilación o los tubos de escape para eliminar los vapores de la zona de respiración.



**LAS CHISPAS DE LA SOLDADURA** pueden provocar un incendio o una explosión.

- Mantenga alejado el material inflamable.
- No suelde en contenedores cerrados.



**LAS CHISPAS DEL ARCO** pueden quemar los ojos y la piel.

- Utilice protección para ojos, orejas y cuerpo.

Observe toda la información de seguridad que aparece en este manual.

### DESCRIPCIÓN GENERAL

La WELD-PAK 3200HD es una soldadora por arco completa con fuente de potencia/alimentador de alambre de CD con voltaje constante semiautomático. Ha sido diseñada para trabajos en talleres, casas, automotora de poco mantenimiento. Viene con un interruptor de toma controlado, fuente de potencia para transformador/rectificador de voltaje constante de una sola fase, y una antorcha de soldadura con alimentador de alambre para alimentar electrodo de acero sólido de 0.6 mm (.023" - .025") hasta 0.8-0.9 mm (.030-.035"). Un juego opcional está disponible para alimentación de electrodo revestido NR-211-MP Innershield.

## FONCTIONNEMENT

Lire cette section au complet avant d'utiliser la WELD-PAK 3200HD.

### SAFETY PRECAUTIONS

#### AVERTISSEMENT



**LES CHOCS ÉLECTRIQUES** peuvent être mortels.

- Ne pas toucher les pièces sous tension ou l'électrode les mains nues ou si l'on porte des vêtements humides. S'isoler de la pièce à souder et de la terre.
- Toujours porter des gants isolants secs.



**LES FUMÉES ET LES GAZ** peuvent être dangereux.

- Tenir la tête en dehors des fumées.
- Utiliser un système de ventilation ou d'évacuation pour évacuer les fumées de la zone de travail.



**LES ÉTINCELLES DE SOUDAGE** peuvent provoquer un incendie ou une explosion.

- Éloigner les matières inflammables.
- Ne pas souder sur des contenants fermés.



**LE RAYONNEMENT DE L'ARC** peut brûler les yeux et la peau.

- Porter un dispositif de protection des yeux, des oreilles et du corps.

Observer toutes les consignes de sécurité données dans ce manuel.

### DESCRIPTION GÉNÉRALE

La WELD-PAK 3200HD est une source de courant-dévidoir c.c. à tension constante semi-automatique complète. Elle a été conçue pour l'atelier, le bricolage, la réparation d'automobiles et les petits travaux d'entretien. Il s'agit en fait d'une source de courant transformateur-redresseur monophasée à tension constante commandée par un interrupteur à prises et d'un pistolet dévidoir pour fil-électrode plein de 0,023-0,025 po (0,6 mm) à 0,030-0,035 po (0,8-0,9 mm). Un nécessaire en option permet d'utiliser le fil fourré Innershield® NR-211-MP de 0,035 po (0,9 mm).

## OPERATION

The WELD-PAK 3200HD is ideally suited for individuals having access to 120 volt AC input power, and wanting the ease of use, quality and dependability of both gas metal arc welding or GMAW (also known as MIG welding) and the Innershield electrode process (self shielded flux cored or FCAW). The WELD-PAK 3200HD is a rugged and reliable machine that has been designed for dependable service and long life.

### RECOMMENDED PROCESSES

The WELD-PAK 3200HD can be used for welding mild steel using the Gas Metal Arc Welding (GMAW or MIG, Metal Inert Gas) single pass process, which requires a supply of shielding gas, or the flux-cored arc welding (FCAW) process using Innershield® electrode wire. The WELD-PAK 3200HD is configured for use with the GMAW process as delivered from the factory.

### OPERATIONAL CONTROLS

The WELD-PAK 3200HD has the following controls as standard: Control Power ON/OFF Switch, Voltage Control, Wire Speed Control, Trigger Switch, and a Circuit Breaker.

### DESIGN FEATURES

- Operates on 120 volt input — no special wiring required.
- “Cold electrode” until gun trigger is pressed for an added measure of safety.
- Overload protection — incorporates both a thermostat and a circuit breaker.
- Quality wire drive with electronic overload protection.
- “Quick Release” idle roll pressure arm is easily adjusted.
- Reversible, dual groove drive roll. Drive roll will feed .023 – .025” (0.6 mm) and .030” - .035” (0.8 - 0.9 mm) diameter wire.
- No external shielding gas is required when used with Lincoln .035” (0.9 mm) Innershield NR®-211-MP electrode.
- Accommodates both 4” (100 mm) diameter and 8” (200 mm) diameter spools of wire.

## OPERACION

La WELD-PAK 3200HD es ideal para aquellas personas que tienen acceso a una energía de alimentación de CA de 120 voltios, y desean que sea fácil de usar, de calidad y que pueda utilizarse con los procesos de Soldadura de Arco Metálico con Gas o GMAW (también conocida como soldadura MIG), así como el proceso de electrodo Innershield (arco tubular autoprotégido o FCAW). La WELD-PAK 3200HD es una máquina rígida y confiable que ha sido diseñada para dar amplio servicio y de larga vida útil.

### PROCESOS RECOMENDADOS

La WELD-PAK 3200HD puede utilizarse para soldadura de acero utilizando el proceso de una sola pasada de Soldadura de Arco Metálico con Gas (GMAW o MIG, Gas inerte de Metal), el cual requiere un suministro de gas protector, o el proceso de soldadura de arco tubular (FCAW) utilizando electrodo tubular Innershield®. De fábrica, la WELD-PAK 3200HD está configurada para utilizarse con el proceso GMAW.

### CONTROLES DE OPERACION

Como estándar La WELD-PAK 3200HD tiene los siguientes controles: Interruptor de ENCENDIDO/APAGADO (ON/OFF) para control de energía, Control de Voltaje, Control de Velocidad de Alambre, Interruptor del Gatillo y un Interruptor de Circuito.

### CARACTERISTICAS DEL DISEÑO

- Opera con una alimentación de 120 voltios — no se requiere cableado especial.
- “Electrodo frío” hasta que se presione el gatillo de la antorcha como medida de seguridad adicional.
- Protección contra sobrecarga — incluye un termostato y un interruptor de circuito.
- Óptima alimentación de alambre con protección contra sobrecarga electrónica.
- Brazo de presión del rodillo impulsor de “liberación rápida” que se ajusta de manera fácil.
- Rodillo impulsor reversible con ranura de doble proceso. El rodillo impulsor alimentará alambre de 0.6 mm (.023 – .025”) y 0.8 - 0.9 mm (.030” - .035”) de diámetro.
- No se requiere gas protector externo cuando se utiliza con electrodo .035” (0.9 mm) Innershield NR®-211-MP de Lincoln.
- Acepta bobinas de alambre de 100 mm (4”) y de 200 mm (8”) de diámetro.

## FONCTIONNEMENT

La WELD-PAK 3200HD est idéale pour les personnes qui ont accès à une alimentation d'entrée 120 V c.a. et qui recherchent la facilité d'utilisation, la qualité et la fiabilité du procédé GMAW (ou MIG) et du procédé avec électrode Innershield (avec fil fourré autoprotégé ou FCAW). La WELD-PAK 3200HD est une machine robuste et fiable qui a été conçue pour son service sûr et sa longue durée de vie.

### PROCÉDÉS RECOMMANDÉS

On peut utiliser la WELD-PAK 3200HD pour le soudage de l'acier doux en utilisant le procédé GMAW (ou MIG) en une seule passe, qui nécessite une source de gaz de protection, ou en utilisant le procédé de soudage avec fil fourré (ou FCAW) utilisant le fil-électrode Innershield®. La WELD-PAK 3200HD est configurée en usine pour le procédé GMAW.

### COMMANDES

La WELD-PAK 3200HD est équipée des commandes suivantes de série: interrupteur ON/OFF (marche-arrêt), commande de tension, commande de vitesse de dévidage, interrupteur à gâchette et disjoncteur.

### CARACTÉRISTIQUES

- Fonctionne sur entrée 120 V et aucun câblage spécial n'est nécessaire.
- L'électrode reste froide jusqu'à ce que l'on appuie sur la gâchette du pistolet, ce qui constitue une mesure supplémentaire de sécurité.
- Protection contre les surcharges comprenant un thermostat et un disjoncteur.
- Entraînement du fil de qualité avec protection électronique contre les surcharges.
- Bras de pression du galet mené à dégageant rapide facile à régler.
- Galet d'entraînement à gorge double réversible. Le galet d'entraînement permet d'utiliser du fil de 0,023-0,025 po (0,6 mm) et de 0,030-0,035 po (0,8-0,9 mm) de diamètre.
- Aucun gaz de protection externe n'est nécessaire quand on utilise le fil-électrode Lincoln 0,35 po (0,9 mm) Innershield NR®-211-MP.
- Reçoit les bobines de fil de 4 po (100 mm) et de 8 po (200 mm) de diamètre.

**WELDING CAPABILITY**

The WELD-PAK 3200HD is rated at 90 amps, 19 volts, at 20% duty cycle on a ten minute basis. It is capable of higher output currents at lower duty cycles.

**LIMITATIONS**

Arc Gouging cannot be performed with the WELD-PAK 3200HD. The WELD-PAK 3200HD is not recommended for pipe thawing or TIG welding.

**CONTROLS AND SETTINGS**

Refer to Figure B.1a.

1. **Power ON/OFF Switch** — When the power is on the fan motor will run and air will be exhausted out the louvers in the front of the machine. The welding output and wire feeder remain off until the gun trigger is pressed.



2. **Wire Speed Control** — Controls the wire feed speed from 50 – 300 in /min (1.3 – 7.6 m/min). The control can be preset on the dial to the setting specified on the WELD-PAK 3200HD Application Chart located on the inside of the wire feed section door.



3. **Voltage Control** — A 4-position tap selector switch gives full range adjustment of power source output voltage. Do not switch while welding.



Refer to Figure B.1b.

4. **Circuit Breaker** – Protects machine from damage if maximum output is exceeded. Button will extend out when tripped (Manual reset).
5. **Gun Trigger** - Activates welding output, wire feed, and gas solenoid operation. Releasing the trigger deactivates welding and simultaneously activates the “burnback” function so that the welding wire does not stick in the weld puddle.

**CAPACIDAD DE SOLDADURA**

La WELD-PAK 3200HD tiene capacidad nominal de 90 amps, 19 volts, con ciclo de trabajo del 20% cada diez minutos. Tiene capacidades de salida más altas en ciclos de trabajo más bajos.

**LIMITACIONES**

Con la WELD-PAK 3200HD no puede realizarse desbaste. La WELD-PAK 3200HD no se recomienda para soldadura de tubería o soldadura TIG.

**CONTROLES Y PROGRAMACIONES**

Consulte la Figura B.1a.

1. **Interruptor de ON/OFF (ENCENDIDO/APAGADO)** — Cuando la máquina está encendida, el motor del ventilador comienza a funcionar y el aire es expulsado por las ventilas que se encuentran en la parte frontal de la máquina. La salida de soldadura y el alimentador de alambre permanecerán apagados hasta que se presione el gatillo de la antorcha.



2. **Control de Velocidad de Alambre** — Controla la velocidad de alimentación del alambre de 1.3 – 7.6 m/min (50 – 300 pulg/min). El control puede programarse previamente en el selector y establecerse en la programación especificada en el Diagrama de Aplicación de la WELD-PAK 3200HD, que se localiza en la cara interior de la puerta de la sección de alimentación de alambre.



3. **Control de Voltaje** — Un interruptor selector de toma de 4 posiciones proporciona un ajuste de rango total del voltaje de salida de la fuente de alimentación. No mueva el interruptor mientras realiza una soldadura.



Consulte la Figura B.1b.

4. **Interruptor Automático** — Protege la máquina de algún daño, en caso de que se exceda la salida máxima. Un botón se activará cuando esto suceda (Restablecimiento manual).
5. **Gatillo de Antorcha** - Activa la salida de soldadura, alimentación de alambre y operación de selenoide de gas. Al soltar el gatillo se desactiva la soldadura y a la vez se activa la función de “quemado en retroceso” con el fin de que el alambre de soldadura no se pegue al charco de soldadura.

**CAPACITÉ DE SOUDAGE**

La WELD-PAK 3200HD a une intensité nominale de 90 A, une tension nominale de 19 V au facteur de marche 20 % sur une période de 10 minutes. Elle est capable de produire une sortie de courant supérieure aux facteurs de marche inférieurs.

**LIMITES**

On ne peut pas effectuer le gougeage avec la WELD-PAK 3200HD. La WELD-PAK 3200HD n'est pas recommandée pour dégeler les tuyaux ou pour le soudage TIG.

**COMMANDES ET RÉGLAGES**

Voir la figure B.1a.

1. **Interrupteur ON/OFF (I - O)** - Quand l'appareil est sous tension, le moteur du ventilateur tourne et l'air est évacué par les persiennes à l'avant de la machine. La sortie de soudage et le dévidoir restent hors tension jusqu'à ce que l'on appuie sur la gâchette du pistolet.



2. **Commande de la vitesse de dévidage (WIRE SPEED)** - Elle permet de régler la vitesse de dévidage entre 50 et 300 po/min (1,3-7,6 m/min). On peut prérégler la commande sur le cadran à la valeur indiquée sur le tableau d'application de la WELD-PAK 3200HD qui se trouve à l'intérieur de la porte du dévidoir.



3. **Commande de tension (ARC VOLTS)** - Un sélecteur à prises à 4 positions permet d'effectuer un réglage de tension de sortie intégrale. Ne pas actionner pendant le soudage.



Voir la figure B.1b.

4. **Disjoncteur** - Protège la machine contre les dommages en cas de dépassement de la puissance maximale. Le bouton sort quand il se déclenche (réenclenchement manuel).
5. **Gâchette du pistolet** - Actionne la sortie de soudage, le dévidage et le fonctionnement de l'électrovanne de gaz. Quand on relâche la gâchette on désactive l'opération de soudage et on active simultanément la fonction «anti-colage» de façon que le fil de soudage ne colle pas dans le bain de fusion.

# OPERATION

# OPERACIÓN

# FONCTIONNEMENT

Figure B.1a

Consulte la Figura B.1a.

Voir la figure B.1a.

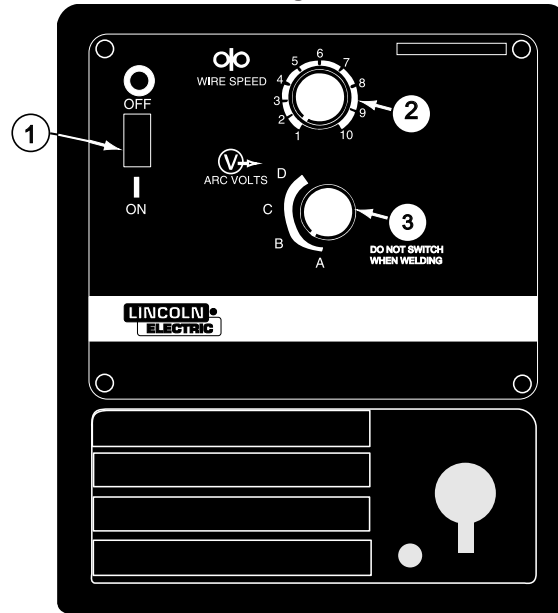
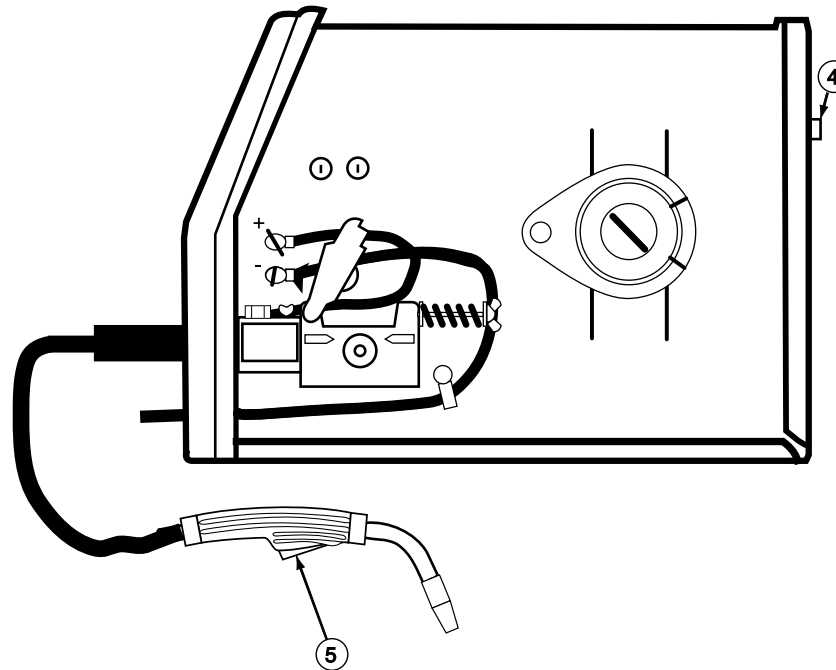


Figure B.1b

Consulte la Figura B.1b.

Voir la figure B.1b.



## WELDING SEQUENCE OF OPERATION

### WIRE LOADING

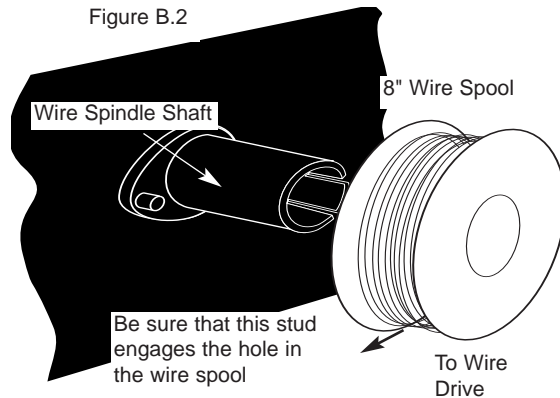
Refer to Figure B.2 and B.3.

The machine power switch should be turned to the OFF ("O") position before working inside the wire feed enclosure.

The machine is shipped from the factory ready to feed 8" (200 mm) diameter spools. A 2.2" (56 mm) diameter spool is mounted directly on the 2" (51 mm) diameter spindle that has a built-in adjustable friction brake to prevent overrun of the spool and excess slack in the wire.

Note: When loading and removing the 8" Spools make sure that the wing nut (inside the wire spool spindle hub) is turned 90° from the wire spool spindle locking tab. If the wing nut is positioned in line with the locking tab, the tab cannot be depressed to load or unload the wire spool.

Figure B.2



Wire Spool must be pushed all the way on the spindle so that the spindle's tab will hold it in place. The Wire Spool will rotate clockwise when wire is dereeled.

Load an 8" (200 mm) diameter spool on the wire spool spindle shown in Figure B.2.

To use 4" (100 mm) diameter spools, the 2" (51 mm) diameter spindle must be removed (See Figure B.3). Remove the wing nut and spacer at the end of the shaft and remove the outside plastic wire spool spindle. The spindle can be stored in the wire feed compartment. A 4" (100 mm) diameter spool is mounted directly on the 5/8" (16 mm) diameter shaft and held in place with the previously removed hardware. Also make certain the start end of the wire, which may protrude through the side of the spool does not contact any metallic case parts.

## SECUENCIA DE OPERACIÓN DE SOLDADURA

### COLOCACIÓN DEL ALAMBRE

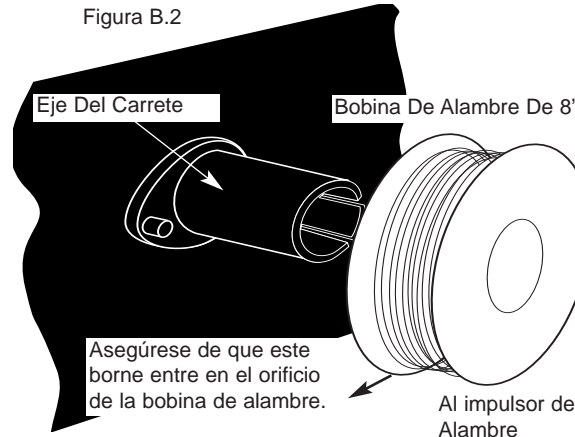
Consulte las Figuras B.2 y B.3.

El interruptor de encendido de la máquina deberá estar en la posición de APAGADO ("O"), antes de trabajar dentro del compartimiento de alimentación de alambre.

La máquina se envía de fábrica lista para alimentar bobinas de 8" (200 mm) de diámetro. Una bobina de 2.2" (56 mm) de diámetro se monta directamente en un eje de 2" (51 mm) de diámetro, el cual cuenta con un freno de fricción integrado ajustable, que evita que la bobina gire demasiado y haya exceso del alambre suelto.

Nota: Al colocar y retirar las bobinas de 8" (200 mm) asegúrese de que la tuerca mariposa (dentro del eje de la bobina de alambre) haya sido girado 90° desde el sujetador de la bobina de alambre. Si la tuerca mariposa se coloca en línea con el sujetador, éste no podrá presionarse para cargar o descargar la bobina de alambre.

Figura B.2



La Bobina de Alambre deberá introducirse totalmente en el eje para que la pestaña del mismo la sostenga en su lugar. La Bobina de Alambre girará hacia la derecha cuando el alambre se desenrede.

Colocar una bobina de 8" (200mm) en el eje del carrete como se muestra en la Figura B.2.

Para utilizar bobinas de 4" (100 mm) de diámetro, deberá retirarse el eje de 2" (51 mm) (Ver la Figura B.3). Retire el espaciador y la tuerca mariposa en el extremo del eje. El eje se puede guardar en el compartimento del alimentador de alambre. Una bobina de 4" (100mm) se monta directamente en el eje de 5/8" (16 mm) de diámetro y se fija con el hardware retirado anteriormente. Asimismo, asegúrese de que el extremo inicial del alambre, que puede salir por un lado de la bobina, no toque ninguna parte metálica del gabinete.

## ORDRE DES OPÉRATIONS DE SOUDAGE

### CHARGEMENT DU FIL

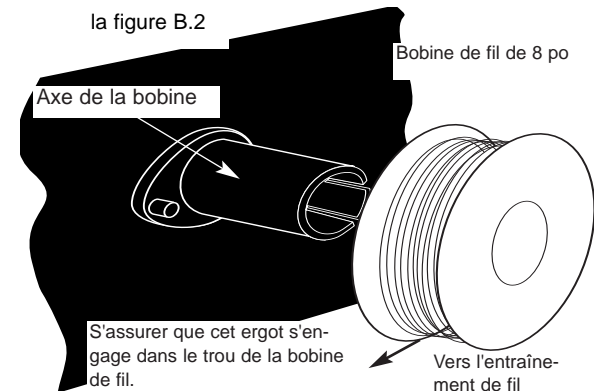
Voir les figures B.2 et B.3.

On doit placer l'interrupteur d'alimentation de la machine sur arrêt ("O") avant de travailler à l'intérieur du boîtier de dévidoir.

À sa sortie d'usine, la machine est prête à dévider des bobines de 8 po (200 mm) de diamètre. Une bobine de 2.2 po (56 mm) de diamètre est montée directement sur l'axe de 2 po (51 mm) de diamètre. L'axe est équipé d'un frein à friction réglable intégré pour empêcher que la bobine ne tourne trop rapidement et qu'il n'y ait trop de mou dans le fil.

Note : Quand on pose et dépose les bobines de 8 po, s'assurer de tourner l'écrou à oreilles (à l'intérieur du moyeu de l'axe de bobine) à 90° par rapport à la patte de blocage sur l'axe de la bobine de fil. Si l'écrou à oreilles est aligné sur la patte de blocage, on ne peut pas appuyer sur la patte pour charger ou décharger la bobine de fil.

la figure B.2

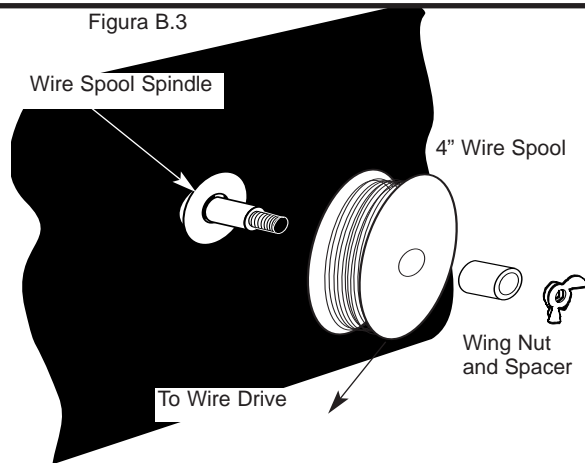


On doit enfoncer la bobine de fil à fond sur l'axe pour que l'ergot de l'axe la maintienne en place. La bobine de fil tourne vers la droite quand le fil se dévide.

Installer une bobine de 200mm (8") de diamètre sur l'axe prévu pour soutenir la bobine, ainsi qu'il est indiqué sur la figure B.2.

Si l'on désire utiliser des bobines de 100mm (4") de diamètre, il faut enlever l'axe de 51mm (2") de diamètre (Voir Figure B.3). Pour cela, retirez l'écrou à ailettes et la cale d'espacement au bout de l'axe et ôtez l'axe en plastic. L'axe peut être rangé dans le compartiment de dévidage du fil. Une bobine de 100 mm (4") de diamètre peut ainsi être directement installée sur la tige de 16 mm (5/8") de diamètre et fixée à l'aide des pièces retirées auparavant. Vérifier également que, si le fil de la bobine dépasse sur le côté, il n'entre pas en contact avec une partie métallique du capot.

## OPERATION



### FRICION BRAKE ADJUSTMENT

With wire spool installed on the spindle shaft and the wing nut loose, turn the spool by hand while slowly tightening the wing nut until a light drag is felt. Tighten the wing nut an additional 1/4 turn.

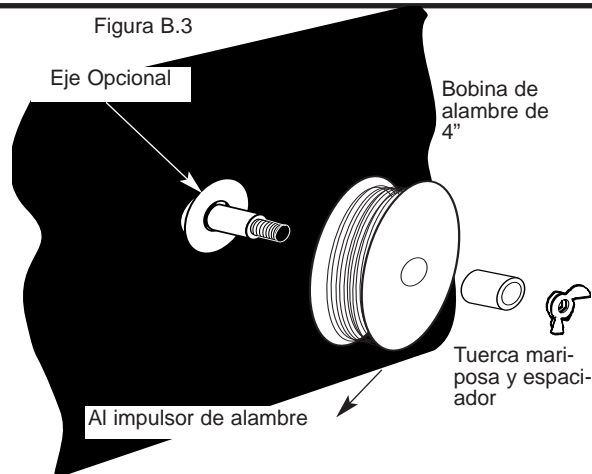
**Note:** When properly adjusted, the brake should provide only enough drag to prevent overrun of the spool and excess slack in the wire. Too much drag may result in wire feeding problems, and may cause premature wear of wire drive system components.

### WIRE THREADING

(Refer to figure B.4)

1. Release the Spring Loaded Pressure Arm (1) rotate the Idle Roll Arm (2) away from the Wire Feed Drive Roll (3). Ensure that the groove size in the feeding position on the drive roll matches the wire size being used.
2. Carefully detach the end of the wire from the spool. To prevent the spool from unwinding, maintain tension on the wire until after step 5.
3. Cut the bent portion of wire off and straighten the first 4" (100 mm).
4. Thread the wire through the In-going guide tube (4), over the drive roll (3), and into the out-going guide tube (5).

## OPERACIÓN



### AJUSTE DEL FRENO DE FRICCIÓN

Con la bobina de alambre instalada en el eje y con la tuerca de mariposa aflojada, gire la bobina manualmente al tiempo que aprieta lentamente la tuerca de mariposa hasta que se sienta un arrastre ligero. Apriete la tuerca de mariposa 1/4 de vuelta adicional.

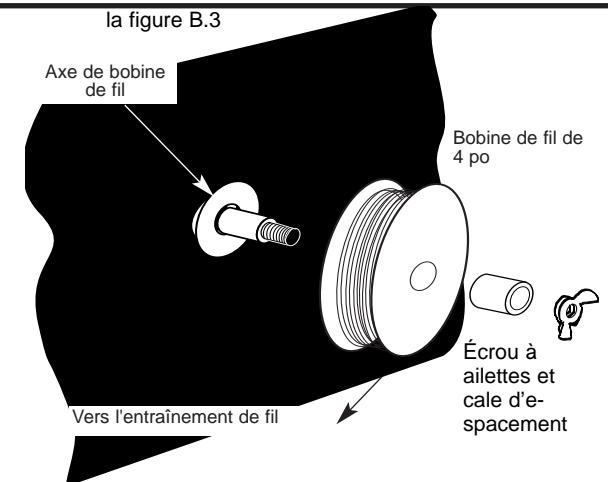
**Nota:** Cuando se ajusta adecuadamente, el freno deberá proporcionar únicamente el arrastre suficiente para evitar que la bobina gire y que el alambre tenga holgura excesiva. Demasiado arrastre puede resultar en problemas de alimentación del alambre y puede ocasionar desgaste prematuro de los componentes del sistema de alimentación de alambre.

### COLOCACION DEL ALAMBRE

(Consulte la figura B.4)

1. Retire el Brazo de Presión con Resorte (1). Gire el Brazo del Rodillo de Presión (2), para separarlo del Rodillo Impulsor de Alimentación de Alambre (3). Asegúrese de que el tamaño de la muesca en la posición de alimentación del rodillo impulsor, coincida con el tamaño de alambre que se está utilizando.
2. Separe cuidadosamente el extremo del alambre de la bobina. Para evitar que la bobina se desenrolle, mantenga la tensión del alambre hasta después del paso 5.
3. Corte la parte saliente del alambre y estire los primeros 100 mm (4").
4. Inserte el alambre a través del tubo guía de entrada (4), sobre el rodillo impulsor (3), y dentro del tubo guía de salida (5).

## FONCTIONNEMENT



### RÉGLAGE DU FREIN À FRICITION

La bobine de fil étant placée sur l'arbre de l'axe et l'écrou à oreilles desserré, faire tourner la bobine à la main tout en serrant légèrement l'écrou à oreilles jusqu'à ce que l'on sente une légère tension. Serrer l'écrou à oreilles d'un quart de tour supplémentaire.

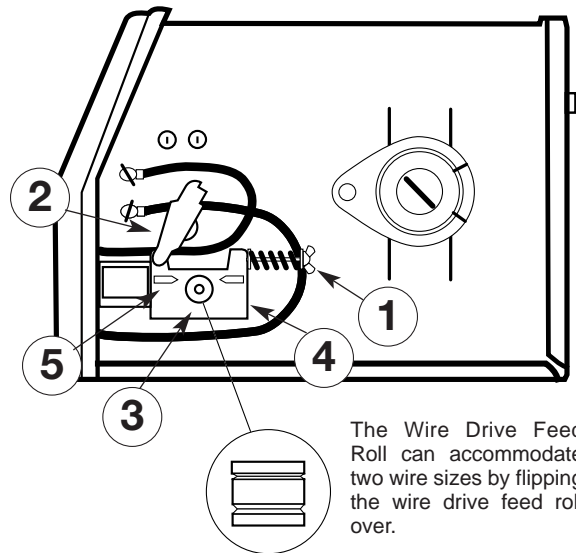
**Note :** S'il est bien réglé, le frein doit exercer une tension suffisante pour empêcher que la bobine ne se dévide trop et qu'il n'y ait trop de mou dans le fil. Une trop forte tension peut entraîner des problèmes de dévidage et provoquer l'usure prématurée des composants du mécanisme d'entraînement du fil.

### ENFILAGE DU FIL

(Voir la figure B.4)

1. Relâcher le bras de pression à ressort (1), faire tourner le bras du galet mené (2) en l'écartant du galet d'entraînement du dévidoir (3). S'assurer que la grosseur de la gorge en position de dévidage sur le galet d'entraînement convient pour le diamètre de fil utilisé.
2. Détacher délicatement l'extrémité du fil de la bobine. Pour empêcher que la bobine ne se dévide, maintenir la tension sur le fil jusqu'à l'étape 5.
3. Couper la partie tordue du fil et redresser les 4 premiers pouces (100 mm).
4. Enfiler le fil dans le tube guide d'entrée (4), le faire passer sur le galet d'entraînement (3) et dans le tube guide de sortie (5).

## OPERATION



The Wire Drive Feed Roll can accommodate two wire sizes by flipping the wire drive feed roll over.

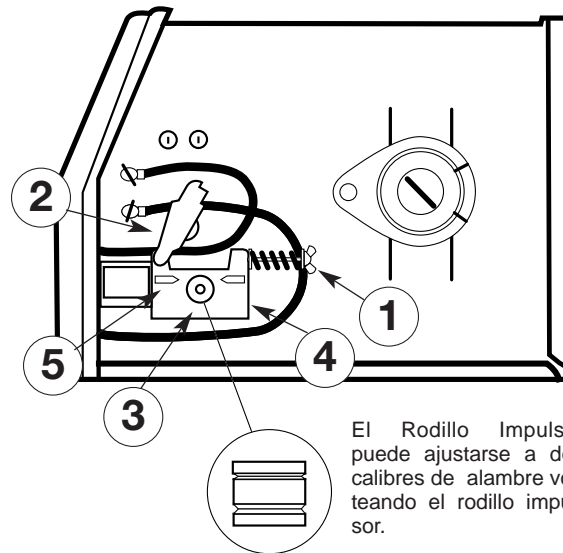
Figure B.4

5. Close the idle roll arm (2) and latch the spring loaded pressure arm (1) in place. Rotate the spool counter-clockwise if required in order to take up extra slack in the wire.
6. The idle roll pressure adjustment wing nut is factory set to approximately five full turns from where the wing nut first engages the threads of the pressure arm (1). If feeding problems occur because the wire is flattened excessively, turn the pressure adjustment counter-clockwise to reduce distortion of the wire. Slightly less pressure may be required when using 0.023 – 0.025" (0,6 mm) wire. If the drive roll slips while feeding wire, the pressure should be increased until the wire feeds properly.

### ⚠ WARNING

When inching the welding wire, the drive rolls, the gun connector block and the gun contact tip are electrically energized relative to work and ground and remain energized for several seconds after the gun trigger is released.

## OPERACIÓN



El Rodillo Impulsor puede ajustarse a dos calibres de alambre volteando el rodillo impulsor.

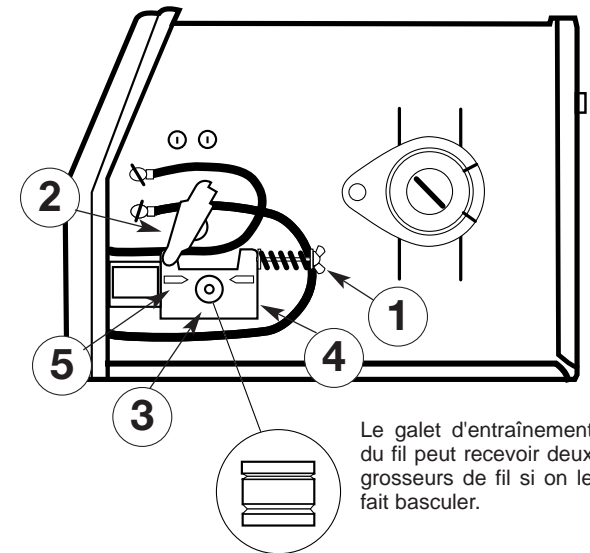
Figura B.4

5. Cierre el brazo del rodillo de presión (2) y ajuste correctamente el brazo de presión con resorte (1). Si es necesario, gire la bobina hacia la izquierda para estirar más el alambre.
6. La tuerca de ajuste de presión del rodillo impulsor está configurada de fábrica con aproximadamente 5 vueltas desde donde la tuerca recibe las vueltas del brazo de presión (1). Si se presentan problemas de alimentación debido a que el alambre se aplana excesivamente, gire el ajuste de presión hacia la izquierda para reducir la distorsión del alambre. Tal vez se requiera un poco menos de presión al utilizar alambre de 0,6 mm (0.023 – 0.025"). Si el rodillo impulsor se mueve mientras se alimenta el alambre, la presión deberá incrementarse hasta que la alimentación de alambre sea la adecuada.

### ⚠ ADVERTENCIA

Cuando se desplaza alambre de soldadura, los rodillos impulsores, el bloque conector de la antorcha y la punta de contacto de la misma se energizan eléctricamente en relación con el trabajo y la tierra, y permanecen energizados durante varios segundos después de liberar el gatillo de la antorcha.

## FONCTIONNEMENT



Le galet d'entraînement du fil peut recevoir deux grosseurs de fil si on le fait basculer.

la Figure B.4

5. Refermer le bras du galet mené (2) et verrouiller le bras de pression à ressort (1). S'il y a lieu, faire tourner la bobine vers la gauche afin de rattraper le mou du fil.
6. l'écrou à ailettes servant à régler la pression sur le fil et par conséquent la vitesse de dévidage a été vissé en usine sur une distance d'environ 5 tours complets à partir de l'endroit où il s'introduit sur le pas de vis du bras de pression (1). S'il y a un problème de dévidage parce que le fil est trop aplati, desserrer la vis (pour les gauchers) pour réduire la déformation du fil. Une pression légèrement inférieure peut être nécessaire quand on utilise le fil de 0,023 à 0,025 po (0,6 mm). Si le galet d'entraînement patine lors du dévidage du fil, on doit augmenter la pression jusqu'à ce que le fil se dévide correctement.

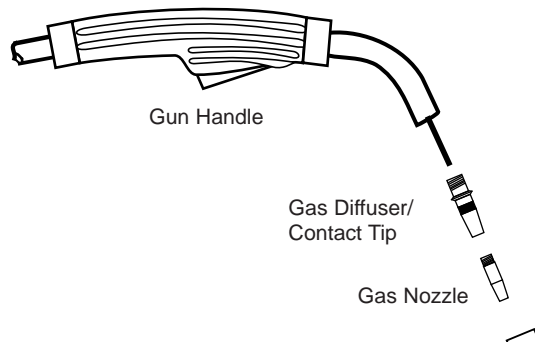
### ⚠ AVERTISSEMENT

Quand on fait avancer le fil de soudage par à-coups, les galets d'entraînement, le bloc connecteur du pistolet et le tube contact du pistolet sont sous tension par rapport à la pièce et à la terre et restent sous tension pendant plusieurs secondes après que l'on ait relâché la gâchette du pistolet.



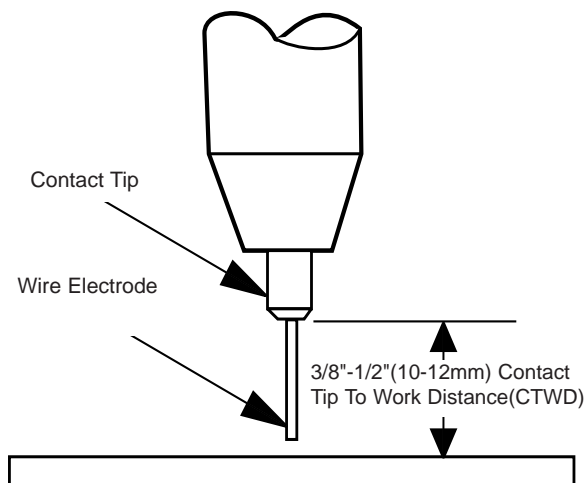
## OPERATION

- Remove gas nozzle and contact tip from end of gun.



**Figure B.5**

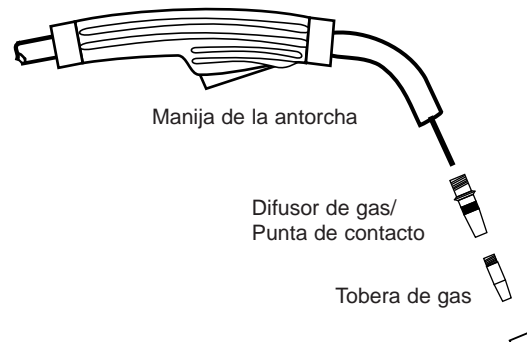
- Turn the WELD-PAK 3200HD ON ("I").
- Straighten the gun cable assembly.
- Depress the gun trigger switch and feed welding wire through the gun and cable. (Point gun away from yourself and others while feeding wire.) Release gun trigger after wire appears at end of gun.
- Turn the WELD-PAK 3200HD OFF ("O").
- Replace contact tip and gas nozzle.
- Cut the wire off 3/8" – 1/2" (10 – 12 mm) from the end of the tip. The WELD-PAK 3200HD is now ready to weld. (Refer to figure B.6)



**Figure B.6**

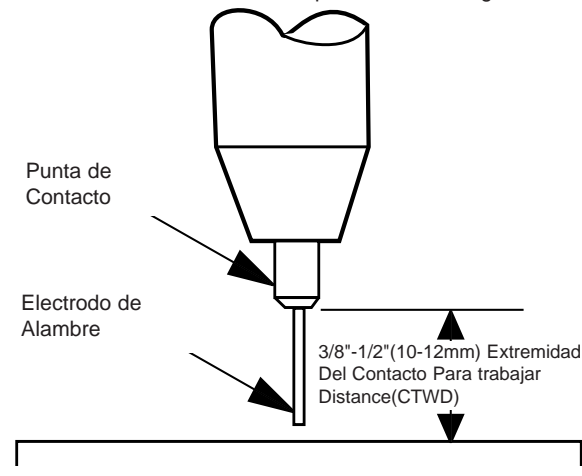
## OPERACIÓN

- Retire la tobera de gas y la punta de contacto del extremo de la antorcha.



**Figura B.5**

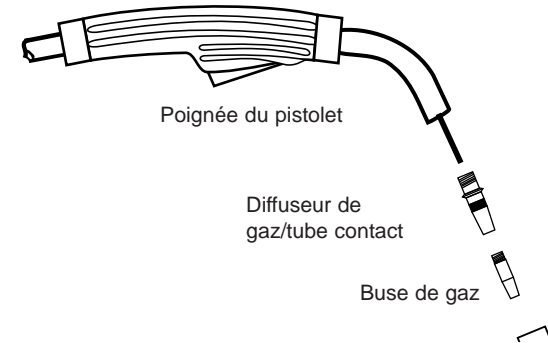
- ENCIENDA ("I") la WELD-PAK 3200HD.
- Enderece el ensamble del cable de la antorcha.
- Apriete el interruptor del gatillo de la antorcha y alimente el alambre de soldadura a través de la antorcha y el cable. (Para que usted y los demás no corran riesgos, dirija la antorcha hacia otro lado mientras se realiza la alimentación de alambre). Cuando aparezca el alambre en el extremo de la antorcha, deje de presionar el gatillo.
- APAGUE ("O") la WELD-PAK 3200HD.
- Reinstale la punta de contacto y la tobera de gas.
- Corte el alambre 10 – 12 mm (3/8" – 1/2") en el extremo de la punta. Al finalizar estos pasos, la WELD-PAK 3200HD deberá estar lista para soldar. la Figura B.6.



**Figura B.6**

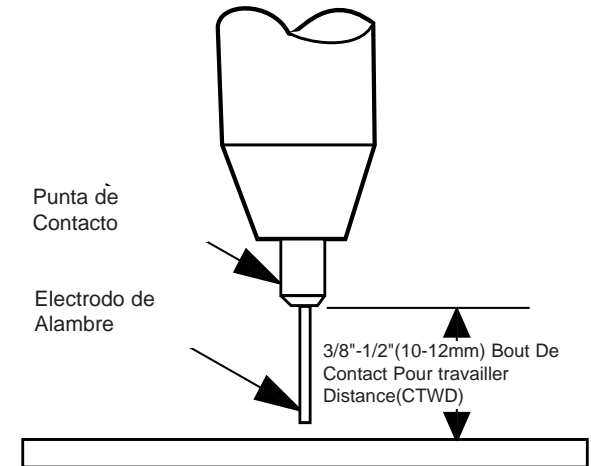
## FONCTIONNEMENT

- Démonter la buse de gaz et le tube contact de l'extrémité du pistolet.



**Figure B.5**

- Mettre la WELD-PAK 3200HD en marche ("I").
- Redresser le pistolet et son câble.
- Appuyer sur l'interrupteur à gâchette du pistolet et faire avancer le fil de soudage dans le pistolet et le câble. (Ne pas pointer le pistolet vers soi ou vers d'autres personnes pendant qu'on dévide le fil.) Relâcher la gâchette du pistolet dès que le fil apparaît à l'extrémité du pistolet.
- Arrêter la WELD-PAK 3200HD ("O").
- Remplacer le tube contact et la buse de gaz.
- Couper le fil entre 3/8 et 1/2 po (10 et 12 mm) de l'extrémité du tube contact. La WELD-PAK 3200HD est maintenant prête pour le soudage. Se reporter à la figure B.6.



**Figure B.6**

## MAKING A WELD

1. See "Process Guidelines" in this section for selection of welding wire and shielding gas and for range of metal thicknesses that can be welded..
2. See Application chart on the inside of the wire feed compartment door for information on setting the WELD-PAK 3200HD controls. Refer to Table B.1 for aluminum and stainless wire.
3. Set the Voltage ("V") and Wire Speed ("olo") controls to the settings suggested for the welding wire and base metal thickness being used. Refer to Applications chart on the inside of the wire drive compartment door.
4. Check that the polarity is correct for the welding wire being used and that the gas supply, if required, is turned on.
5. When using Innershield electrode, remove the gas nozzle and install the gasless nozzle. This will improve visibility of the arc and protect the gas diffuser from weld spatter. Refer to the MAINTENANCE section for details on nozzle replacement.

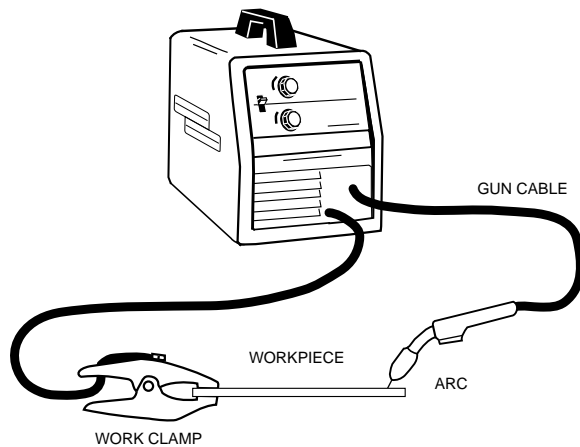


Figure B.7

6. Refer to Figure B.7. Connect work clamp to metal to be welded. Work clamp must make good electrical contact to the workpiece. The workpiece must also be grounded as stated in "Arc Welding Safety Precautions" in the beginning of this manual.

## CÓMO REALIZAR UNA SOLDADURA

1. Vea "Instrucciones del Proceso" en esta sección para la selección del alambre de soldadura y gas protector, así como para el rango de grosor del metal que puede soldarse.
2. Vea el diagrama de aplicación en el interior del compartimiento del mecanismo de alimentación para obtener información sobre la configuración de los controles de la WELD-PAK 3200HD. Consulte la Tabla B.1 para alambre de aluminio y de acero inoxidable.
3. Programe los controles del Voltaje ("V") y de la Velocidad del Alambre ("olo") conforme a los parámetros que se sugieren para el alambre de soldadura y el grosor de metal base que se están utilizando. Consulte el diagrama de Aplicaciones que se encuentra en la cara interior de la puerta del compartimiento del impulsor de alambre.
4. Verifique que la polaridad sea correcta para el alambre de soldadura que se está utilizando y, si es necesario, que se este abierto el suministro de gas.
5. Cuando utilice un electrodo Innershield, retire la tobera de gas e instale una tobera para soldadura sin gas. Esto mejorará la visibilidad del arco y protegerá al difusor de gas de las salpicaduras de la soldadura. Para mayor información sobre cómo reemplazar la tobera, consulte la sección de MANTENIMIENTO.

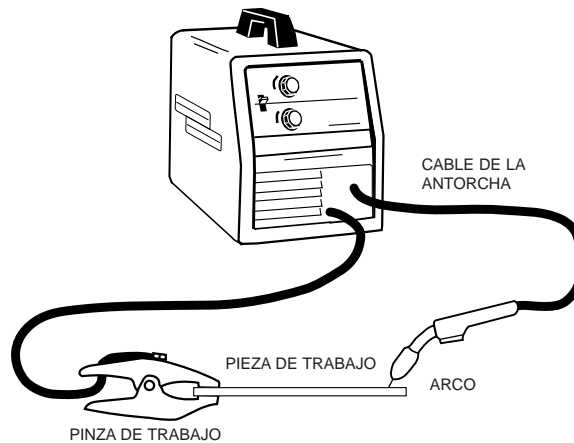


Figura B.7

6. Vea la Figura B.7. Conecte la pinza de trabajo al metal que se soldará. La pinza de trabajo deberá tener un buen contacto eléctrico con la pieza de trabajo. Asimismo, la pieza de trabajo deberá aterrizarse, según se establece al principio de este manual en "Precauciones de Seguridad de la Soldadura por Arco".

## RÉALISATION D'UNE SOUDURE

1. Voir les «DIRECTIVES RELATIVES AU PROCÉDÉ» dans cette section pour choisir le fil de soudage et le gaz de protection et pour voir quelle plage d'épaisseur de métal on peut souder.
2. Voir le tableau d'applications à l'intérieur de la porte du compartiment du dévidoir pour obtenir des informations sur le réglage des commandes de la WELD-PAK 3200HD. Se reporter au tableau B1 pour le fil en aluminium et en acier inoxydable.
3. Effectuer les réglages de tension («V») et de vitesse de dévidage («olo») recommandés en fonction du fil de soudage et de l'épaisseur du métal de base. Voir le tableau d'applications à l'intérieur de la porte du compartiment du dévidoir.
4. Vérifier que la polarité correspond au fil de soudage utilisé et que, le cas échéant, la bouteille de gaz est ouverte.
5. Quand on utilise le fil-électrode Innershield, remplacer la buse de gaz par la buse sans gaz. Ceci permettra de mieux voir l'arc et de protéger le diffuseur de gaz contre les projections de soudage. Voir la section ENTRETIEN qui donne des détails sur le remplacement de la buse.

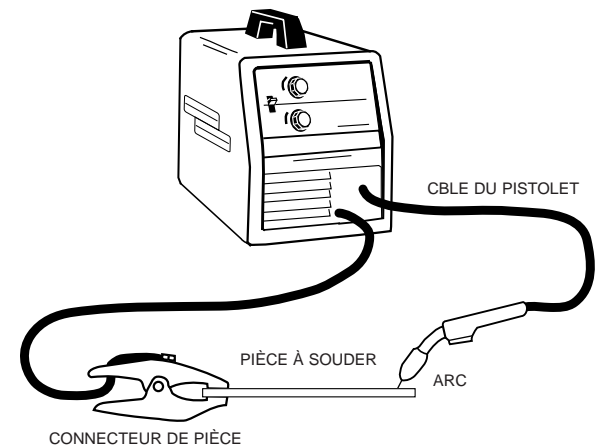


Figure B.7

6. Se reporter à la figure B.7. Fixer le connecteur de pièce au métal à souder. Le connecteur de pièce doit assurer un bon contact électrique avec la pièce à souder. La pièce à souder doit également être mise à la terre comme on l'explique dans les mesures de sécurité au début du manuel.

## OPERATION

7. Position gun over joint. End of wire may be lightly touching the work.
8. Lower welding helmet, close gun trigger, and begin welding. Hold the gun so the contact tip to work distance is about 3/8 inch (10 mm).
9. To stop welding, release the gun trigger and then pull the gun away from the work after the arc goes out.
10. When no more welding is to be done, close valve on gas cylinder (if used), momentarily operate gun trigger to release gas pressure, and turn off the WELD-PAK 3200HD.

### CLEANING TIP AND NOZZLE

Clean the contact tip and nozzle to avoid arc bridging between the nozzle and contact tip which can result in a shorted nozzle, poor welds and an overheated gun. Hint: Anti-stick spray or gel, available from a welding supply distributor, may reduce buildup and aid in spatter removal.

### PROCESS GUIDELINES

The WELD-PAK 3200HD can be used for welding mild steel using the GMAW, single pass, process which requires a supply of shielding gas or it can be used for the self-shielded, Innershield® process (FCAW).

The recommended gases and electrodes for GMAW are welding grade CO<sub>2</sub> gas or an argon-CO<sub>2</sub> blended gas (75 to 80% argon and 25 to 20% CO<sub>2</sub>) and .025" (0.6 mm) diameter Lincoln Super Arc L-56 mild-steel welding wire. The blended gas is recommended for welding on heavier steel, 14 gauge (2.0 mm), for example.

The recommended electrode for the self-shielded process is .035" (0.9 mm) diameter Lincoln Innershield® NR-211-MP on 10 lb (4.5 kg) spools. This electrode can be used for all position welding of 20 gauge (1.0 mm) through 5/16" (8 mm) steel. Thickness of 1/4" (6 mm) and 5/16" (8 mm) require multiple passes. This wire can also be used for the welding of galvanized coated sheet metal. Refer to the Application chart on the inside of the wire feed compartment door for information on setting the WELD-PAK 3200HD for mild steel.

The WELD-PAK 3200HD is also suitable for .035" aluminum wire and .030" stainless wire. Refer to Table 1 for recommended procedure settings.

## OPERACIÓN

7. Coloque la antorcha sobre la unión. El extremo del alambre puede tocar ligeramente el trabajo.
8. Baje la careta, aplane el gatillo de la antorcha e inicie la soldadura. Sujete la antorcha para que la distancia entre la punta de contacto y el trabajo sea de 10 mm (3/8 pulgadas) aproximadamente.
9. Para dejar de soldar, libere el gatillo y después aleje la antorcha del trabajo después de que el arco se haya apagado.
10. Cuando no vaya a seguir soldando, cierre la válvula del cilindro de gas (si utiliza uno), opere momentáneamente el gatillo de la antorcha para liberar la presión del gas y apague la WELD-PAK 3200HD.

### LIMPIEZA DE LA PUNTA Y LA TOBERA

Limpie la punta de contacto y la tobera para evitar arcos eléctricos entre las mismas, ya que esto podría provocar una tobera con corto, soldaduras deficientes y sobrecalentamiento de la antorcha. Sugerencia: Un rociador o gel anti-adherente, disponible con los distribuidores de artículos de soldadura, puede reducir la acumulación y ayudar a limpiar las salpicaduras.

### INSTRUCCIONES DEL PROCESO

La WELD-PAK 3200HD puede utilizarse para soldadura de acero fundido utilizando el proceso GMAW, de una sola pasada que requiere un suministro de gas protector o que se puede utilizar para procesos Innershield® de electrodo autorevestido (FCAW).

Los gases y electrodos recomendados para el GMAW son gas de bióxido de carbono CO<sub>2</sub> o gas de bióxido de carbono CO<sub>2</sub> mezclado con argón de grado de soldadura (de 75 a 80% argón y de 25 a 20% CO<sub>2</sub>) y alambre para soldadura de 0.6 mm (.025") de diámetro L-56 Lincoln Super Arc de acero suministrado en bobinas de 12-1/2 lb (5.7 kg). Se recomienda gas mezclado para soldadura en acero más denso, por ejemplo calibre 14 (2.0 mm).

El electrodo recomendado para el proceso autorevestido es Innershield® NR-211-MP de 0.9 mm (.035") de Lincoln en bobinas de 4.5 kg (10 lb). Este electrodo se puede utilizar para todas las posiciones de soldadura de calibre 20 (1.0 mm) hasta acero de 8 mm (5/16"). Un grosor de 6 mm (1/4") y 8 mm (5/16") requiere varias pasadas. Asimismo, este alambre también se puede utilizar para soldadura de hoja de metal galvanizada.

La WELD-PAK 3200HD también es adecuada para alambre de aluminio de 0.9 mm (0.035") y alambre inoxidable de 0.8 mm (0.030"). Consulte la siguiente Tabla para conocer los parámetros del procedimiento recomendado.

## FONCTIONNEMENT

7. Placer le pistolet au-dessus du joint à souder. L'extrémité du fil peut légèrement toucher la pièce.
8. Abaisser le masque, appuyer sur la gâchette du pistolet et commencer à souder. Tenir le pistolet de façon que l'écartement tube contact-pièce soit d'environ 3/8 po (10 mm).
9. Pour arrêter de souder, relâcher la gâchette du pistolet puis éloigner le pistolet de la pièce une fois que l'arc est éteint.
10. Si le travail est terminé, fermer le robinet de la bouteille de gaz (éventuelle), faire fonctionner momentanément la gâchette du pistolet pour libérer la pression de gaz et arrêter la WELD-PAK 3200HD.

### NETTOYAGE DU TUBE CONTACT ET DE LA BUSE

Nettoyer le tube contact et la buse pour éviter que l'arc ne s'établisse entre la buse et le tube contact, ce qui peut court-circuiter la buse, donner des soudures de mauvaise qualité et surchauffer le pistolet. Conseils pratiques : le produit anti-collage en aérosol ou en gel, vendu par un distributeur de fournitures de soudage, peut réduire l'accumulation de projections et faciliter le nettoyage.

### DIRECTIVES RELATIVES AU PROCÉDÉ

On peut utiliser la WELD-PAK 3200HD pour le soudage de l'acier doux en utilisant le procédé GMAW, à passe unique, procédé qui nécessite une source de gaz de protection ou on peut l'utiliser pour le procédé à auto-protection, Innershield® (FCAW).

Les gaz et électrodes recommandés pour le procédé GMAW sont le CO<sub>2</sub> de qualité soudage ou un mélange argon-CO<sub>2</sub> (75 à 80 % d'argon et 25 à 20 % de CO<sub>2</sub>) et le fil de soudage en acier doux Lincoln Super Arc L-56 de 0,025 po (0,6 mm) de diamètre. Le mélange de gaz est recommandé pour le soudage de l'acier plus épais, par exemple d'épaisseur 14 (2 mm).

L'électrode recommandée pour le procédé à auto-protection est la Lincoln Innershield® NR-211-MP de 0,035 po (0,9 mm) de diamètre en bobines de 10 lb (4,5 kg). On peut utiliser cette électrode pour le soudage en toutes positions de l'acier de 20 d'épaisseur (1 mm) à 5/16 po (8 mm). Les épaisseurs de \_ po (6 mm) et 5/16 po (8 mm) doivent être soudées en multipasse. On peut également utiliser ce fil pour le soudage de tôles enrobées galvanisées.

La WELD-PAK 3200HD convient également pour le fil en aluminium de 0,035 po et en acier inoxydable de 0,030 po. Voir le tableau B.1 pour les réglages recommandés.

# OPERATION

TABLE 1

Process	Welding Wire	Shielding Gas	Voltage/Wire Speed					
			22 ga	16 ga	12 ga	1/8"	3/16"	1/4"
MIG DC+	.035 Dia(0.9mm 4043 Aluminum Wire	100% Argon	A-4.5	C-8.5	D-10	NR*	NR*	NR*
	.030 Dia 308L Stainless Steel Wire	98% Argon/ 2% Oxygen	A-3	C-6	D-7.5	D-7.5		

\*NR-Not Recommended

## CHANGING MACHINE OVER TO FEED OTHER WIRE SIZES

The WELD-PAK 3200HD is shipped from the factory ready to feed 0.023"-.025" (0.6 mm) diameter wire. To operate the WELD-PAK 3200HD with other sizes of wire, it is necessary to change the contact tip and change the drive roll over to other sizes. Refer to Changing the Contact Tip and Changing the Drive Roll, in the MAINTENANCE section, for specific information on these procedures.

## WELDING WITH GMAW (MIG)

### Shielding Gas

When using the GMAW process, obtain and install a gas regulator and hose kit. If using 100% CO<sub>2</sub> a CO<sub>2</sub> adapter is required, sold separately.

- For CO<sub>2</sub>, open the cylinder very slowly. For argon-mixed gas, open cylinder valve slowly a fraction of a turn. When the cylinder pressure gauge pointer stops moving, open the valve fully.
- If using a regulator with an adjustable flow meter, close the gun trigger and adjust the flow to give 15 – 20 cubic ft per hour (CFH) (7 – 10 l/min) [use 20 – 25 CFH (10 – 12 l/min) when welding out of position or in a drafty location for CO<sub>2</sub>]. For argon mixed gas, trigger to release gas pressure, and adjust the flow to give 25 – 30 CFH (12 – 14 l/min).
- Keep the cylinder valve closed, except when using the WELD-PAK 3200HD. When finished welding:
  - Close the cylinder valve to stop gas flow.
  - Depress the gun trigger briefly to release the pressure in the gas hose.
  - Turn off the WELD-PAK 3200HD.

# OPERACIÓN

TABLA 1

Proceso	Alambre De la Soldadura	El blindar Gas	Velocidad De Voltage/Wire					
			22 ga	16 ga	12 ga	1/8"	3/16"	1/4"
MIG DC+	.035 Dia(0.9mm 4043 Aluminum Wire	100% Argon	A-4.5	C-8.5	D-10	NR	NR	NR
	.030 Dia 308L Stainless Steel Wire	98% Argon/ 2% Oxygen	A-3	C-6	D-7.5	D-7.5		

\* NR-Not Recomendó

## CÓMO CAMBIAR LA MÁQUINA PARA ALIMENTAR OTROS TAMAÑOS DE ALAMBRE

De fábrica, la WELD-PAK 3200HD viene lista para alimentar alambre de 0.6 mm (0.023"-.025") de diámetro. Para operar la WELD-PAK 3200HD con otros tamaños de alambre, es necesario cambiar la punta de contacto y el rodillo impulsor para otros tamaños. Consulte la sección "Cómo cambiara la punta de contacto" y "Cómo cambiar el rodillo impulsor", en la sección de MANTENIMIENTO para conocer información más específica sobre estos procedimientos.

## SOLDADURA CON GMAW (MIG) Gas Protector

Al utilizar el proceso GMAW, obtenga e instale un juego de regulador de gas y manguera. Si usa el CO<sub>2</sub> 100% se requiere un adaptador del CO<sub>2</sub>, vendido por separado.

- Para CO<sub>2</sub>, abra el cilindro muy lentamente. Para gas mezclado con Argón, abra la válvula del cilindro una fracción de giro. Cuando la válvula de presión del cilindro no indique ningún movimiento ábrala por completo.
- Si se utiliza un regulador con un medidor de flujo ajustable, cierre el gatillo de la antorcha y ajuste el flujo para dar de 15 – 20 pies cúbicos por hora (CFH) (7 – 10 l/min) [uso 20 – 25 CFH (10 – 12 l/min) al soldar fuera de posición o en una ubicación expuesta a corrientes de aire para CO<sub>2</sub>]. Para argón mezclado con gas, apriete el gatillo para liberar la presión de gas, y ajuste el flujo hasta obtener de 25 – 30 CFH (12 – 14 l/min).
- Mantenga la válvula del cilindro cerrada, excepto cuando se utilice la WELD-PAK 3200HD. Al terminar la soldadura:
  - Cierre la válvula de gas para detener el flujo de gas.
  - Oprima el gatillo de la pistola momentaneamente para liberar la presión en la manguera de gas.
  - Apague la WELD-PAK 3200HD.

# FONCTIONNEMENT

TABLE 1

Processus	Fil De Soudure	Armature Gaz	Vitesse De Voltage/Wire					
			22 ga	16 ga	12 ga	1/8"	3/16"	1/4"
MIG DC+	.035 Dia(0.9mm 4043 Aluminum Wire	100% Argon	A-4.5	C-8.5	D-10	NR	NR	NR
	.030 Dia 308L Stainless Steel Wire	98% Argon/ 2% Oxygen	A-3	C-6	D-7.5	D-7.5		

\*NR-Not A recommandé

## MODIFICATION DE LA MACHINE POUR DÉVIDER D'AUTRES DIAMÈTRES DE FIL

À sa sortie d'usine, la WELD-PAK 3200HD est prête à dévider du fil de 0,023 à 0,025 po (0,6 mm) de diamètre. Pour utiliser la WELD-PAK 3200HD avec d'autres diamètres de fil, il est nécessaire de remplacer le tube contact et le galet d'entraînement pour d'autres diamètres. Voir «Remplacement du tube contact» et «Remplacement du galet d'entraînement» dans la section ENTRETIEN qui donnent des informations relatives à ces étapes.

## SOUDEGE GMAW (MIG) Gaz de protection

Quand on utilise le procédé GMAW, se procurer et installer un nécessaire détendeur et tuyau. Si en utilisant le CO<sub>2</sub> 100% un adaptateur de CO<sub>2</sub> est exigé, vendu séparément.

- Ouvrir le robinet de la bouteille de CO<sub>2</sub> très lentement.
 

Ouvrir le robinet de la bouteille du mélange d'argon lentement, d'une fraction de tour. Quand l'aiguille du manomètre de la bouteille s'immobilise, ouvrir le robinet à fond.
- Si l'on utilise un détendeur avec débitmètre réglable, fermer la gâchette du pistolet et régler le débit à 15-20 pi<sup>3</sup>/h (7-10 L/min). [Utiliser un débit de 20 à 25 pi<sup>3</sup>/h (10-12 L/min) quand on soude hors position ou dans un endroit exposé aux courants d'air pour le CO<sub>2</sub>]. Dans le cas du mélange d'argon, appuyer sur la gâchette pour évacuer la pression et régler le débit à 25-30 pi<sup>3</sup>/h (12-14 L/min).
- Laisser le robinet de la bouteille fermé, sauf quand on utilise la WELD-PAK 3200HD. Quand on a fini de souder :
  - Fermer le robinet de la bouteille pour arrêter l'écoulement de gaz.
  - Appuyer rapidement sur la gâchette du pistolet pour évacuer la pression dans le tuyau de gaz.
  - Arrêter («O») la WELD-PAK 3200HD.

## OPERATION

### WELDING WITH FCAW (Innershield)

When using the FCAW process, the correct drive roll and electrode polarity must be used. See Work Cable Installation in INSTALLATION section for changing the polarity.

### OVERLOAD PROTECTION

#### Output Overload

The WELD-PAK 3200HD is equipped with a circuit breaker and a thermostat which protects the machine from damage if maximum output is exceeded. The circuit breaker button will extend out when tripped. The circuit breaker must be manually reset.

#### Thermal Protection

The WELD-PAK 3200HD has a rated output duty cycle of 20%. If the duty cycle is exceeded, a thermal protector will shut off the output until the machine cools to a reasonable operating temperature. This is an automatic function of the WELD-PAK 3200HD and does not require user intervention. The fan continues to run during cooling.

#### Electronic Wire Drive Motor Protection

The WELD-PAK 3200HD has built-in protection for wire drive motor overload.

## OPERACION

### SOLDADURA CON FCAW (Innershield)

Al utilizar el proceso FCAW, se deben utilizar el rodillo impulsor y la polaridad de electrodo correcta. Véase instalación del cable de Trabajo en la sección de INSTALACION para cambiar la polaridad.

### PROTECCION CONTRA SOBRECARGA

#### Sobrecarga de Salida

La WELD-PAK 3200HD está equipada con un interruptor automático y un termostato que protegen la máquina de algún daño, en caso de que se exceda la salida máxima. El botón del interruptor automático se activará cuando esto suceda. El interruptor automático deberá restablecerse manual.

#### Protección térmica

La WELD-PAK 3200HD tiene un ciclo de trabajo de salida nominal del 20%. Si se excede el ciclo de trabajo, un protector térmico interrumpirá la salida hasta que la máquina se enfríe y alcance una temperatura de operación razonable. Esta es una función automática de la WELD-PAK 3200HD y no requiere la intervención del usuario. El ventilador seguirá funcionando durante el enfriamiento.

#### Protección del Motor del Rodillo Impulsor Electrónica

La WELD-PAK 3200HD cuenta con una protección integrada en caso de que se presente una sobrecarga del motor impulsor de alambre.

## FONCTIONNEMENT

### SOUDAGE FCAW (Innershield)

Quand on utilise le procédé FCAW, on doit utiliser le bon galet d'entraînement et la bonne polarité de l'électrode. Voir «Installation du câble de retour» dans la section INSTALLATION pour changer de polarité.

### PROTECTION CONTRE LES SURCHARGES

#### Surcharge de la sortie

La WELD-PAK 3200HD est équipée d'un disjoncteur et d'un thermostat qui protègent la machine contre les dommages en cas de dépassement de la sortie maximale. Le bouton du disjoncteur sort quand il se déclenche. On doit remettre le disjoncteur à zéro manuellement.

#### Protection thermique

La WELD-PAK 3200HD a un facteur de marche nominal de 20 %. Si le facteur de marche est dépassé, un protecteur thermique coupe la sortie jusqu'à ce que la machine se refroidisse à une température de fonctionnement normale. C'est une fonction automatique de la WELD-PAK 3200HD et elle ne nécessite pas l'intervention de l'utilisateur. Le ventilateur continue à tourner pendant le refroidissement.

#### Protection électronique du moteur d'entraînement du fil

La WELD-PAK 3200HD a une protection intégrée en cas de surcharge du moteur d'entraînement du fil.



# SUGGESTED SETTINGS FOR WELDING



FOR STAINLESS STEEL AND ALUMINUM SETTINGS - SEE MANUAL

PROCESS	WELDING WIRE	SHIELDING GAS	STEEL THICKNESS									
			24 ga .024 in. 0.60 mm	22 ga .030 in. 0.80 mm	20 ga .036 in. 1.0 mm	18 ga .048 in. 1.2 mm	16 ga .060 in. 1.6 mm	14 ga .075 in. 2.0 mm	12 ga .105 in. 2.5 mm	10 ga .135 in. 3.5 mm	3/16 in. 5.0 mm	1/4 in. 6.0 mm
MIG DC(+)	.025 in. (0.6 mm) DIA. SOLID STEEL WIRE LINCOLN WELD® L-56	CO <sub>2</sub>	B-2.5	B-2.5	B-3	B-3	C-4	D-5				
		C20 or C25 (75-80% Argon, 25-20% CO <sub>2</sub> )	A-2	A-2.5	A-2.5	B-3.5	C-5	D-7				
	.030 in. (0.8 mm) DIA. SOLID STEEL WIRE LINCOLN WELD® L-56	CO <sub>2</sub>			B-2	C-2.5	D-3	D-3.5				
		C20 or C25 (75-80% Argon, 25-20% CO <sub>2</sub> )			B-2.5	B-2.5	C-3	D-4.5				
GASLESS FLUX-CORED DC(-)	.035 in. (0.9 mm) DIA. INNERSHIELD NR® -211-MP	NONE			B-1.5	B-2	B-2	C-2.5	D-3	D-3	D-3	D-3.5

## OUTPUT POLARITY



## DRIVE ROLL ORIENTATION

ALIGN GROOVE WITH CENTER OF GUIDE TUBES, SECURE DRIVE ROLL WITH SET SCREW CENTERED ON FLAT

MIG DC(+)		GASLESS FLUX-CORED DC(-)
.025 (0.6 mm) DIA. SOLID STEEL WIRE	.030 (0.8 mm) DIA. SOLID STEEL WIRE	.035 (0.9 mm) DIA. INNERSHIELD NR®-211-MP
For best performance Install .023/.030 liner.		

Be sure to read and understand the warnings on this welding machine and the section on ARC WELDING SAFETY PRECAUTIONS in the Operating Manual. Because design, fabrication, assembly and welding variables affect the results obtained in applying this type of information, the serviceability of a product or assembly is the responsibility of the buyer/user.

**WARNING:** WHEN THE WELDING POWER SOURCE IS ON AND THE GUN TRIGGER DEPRESSIONED, FEED ROLL, WIRE REEL AND ELECTRODE ARE ELECTRICALLY HOT.

**AVERTISSEMENT:** LORSQUE LE PORTE DE SOUDAGE EST BRANCHE ET QUE LA DETENTE DU PISTOLET EST ENFONCEE, LES ROULEAUX D'ENTRAÎNEMENT, LE DEVIDON ET L'ÉLECTRODE SONT MIS SOUS TENSION.

**MAGNUM™ 100L**  
gun and cable  
Consumable  
Parts

Contact Tips - Standard Duty	
Part No. 514725-1	For Wire Size .025 in. (0.6mm)
-2	.030 in. (0.8mm)
-3	.035 in. (0.9mm)

Contact Tips - Tapered	
Part No. 525278-1	For Wire Size .025 in. (0.6mm)
-2	.030 in. (0.8mm)
-3	.035 in. (0.9mm)

Gas Nozzle - Tip Flush	
Part No. M16294	Opening I.D. 1/2 in. (12.7mm)

Gas Nozzles - Tip Recessed	
Part No. M15684	Opening I.D. 3/8 in. (9.5mm)
M15624-1	1/2 in. (12.7mm)
M16884-2	5/8 in. (15.9mm)

Gasless Nozzle Part No. M16418
Gas Diffuser Part No. 519728

L11720

## ACCESSORIES

### OPTIONAL ACCESSORIES

1. **K664-2 Aluminum Feeding Kit** — This kit recommended for welding with .035 Aluminum wire. This kit may also be used for feeding .035 stainless wire. Included with this kit are a drive roll, liner and contact tip. **It is important when changing between welding with steel wire and aluminum to exchange these components due to the lubricant applied to steel wire. Failure to do so may result in contaminated welds when welding aluminum.**
2. **KP665-045C Drive Roll – Optional** — Knurled drive roll for feeding .035 (0.9 mm) diameter flux-cored electrode.
3. **K520 Utility Cart** — Designed to transport the Lincoln family of small welders. Has provisions for mounting a single gas cylinder. Has front casters and large rear wheels. Handle height is easily adjustable. Bottom tray provided for tools and accessories. Easy assembly required; takes less than 15 minutes.
4. **K586-1 Deluxe Adjustable Gas Regulator & Hose Kit** Accommodates CO<sub>2</sub> or mixed Gas Cylinders.

## ACCESORIOS

### ACCESORIOS OPCIONALES

1. **Juego de Alimentación de Aluminio K664-2** — Este kit recomendado para soldar con autógena con el alambre del aluminio del 035. También puede utilizarse para alimentación de alambre inoxidable de .030. Incluye un rodillo impulsor, una guía de antorcha y una punta de contacto. **Al cambiar de una alimentación de alambre de acero a una de aluminio, es importante que se intercambien los componentes de la alimentación, debido al lubricante que se aplicó al alambre de acero. No hacerlo podría dar como resultado soldaduras contaminadas al soldar aluminio.**
2. **Rodillo impulsor KP665-045C – Opcional** — Rodillo impulsor para alimentar electrodo tubular de 0.9 mm (.035") de diámetro.
3. **Carro multiusos K520** — Diseñado para transportar cualquier producto de la familia Lincoln de soldadoras pequeñas. Tiene los aditamentos para montar un cilindro de gas. Cuenta con ruedas más grandes en la parte posterior. La manija de altura puede ajustarse fácilmente. Tiene una charola en la parte inferior para colocar herramientas y accesorios. Su ensamble es sencillo y requiere menos de 15 minutos.
4. **Estuche de regular de gas y manguera K586-1 ajustable de lujo** - trabaja con cilindros de CO<sub>2</sub> o de gas mezclado.

## ACCESSOIRES

### ACCESSOIRES EN OPTION

1. **Nécessaire de dévidage du fil d'aluminium K664-2** - Ce kit recommandé pour souder avec le fil d'aluminium de 0,035 Ø. Ce nécessaire comprend un galet d'entraînement, un conduit intérieur et un tube contact. Quand on remplace le fil de soudage en acier par le fil en aluminium il est important de remplacer également ces composants en raison du lubrifiant qui est appliqué sur le fil en acier. Sinon, les soudures sur l'aluminium peuvent être contaminées.
2. **Galet d'entraînement KP665-045 C - En option** - Galet d'entraînement moleté pour fil-électrode fourré de 0,035 po (0,9 mm) de diamètre.
3. **Chariot tout usage K520** - Conçu pour transporter la famille Lincoln des petits appareils de soudage. Prévu pour recevoir une seule bouteille de gaz. Est équipé de roulettes à l'avant et de grosses roues à l'arrière. La hauteur de la poignée est facilement réglable. Plateau au fond du chariot pour les outils et accessoires. Se monte facilement en moins de 15 minutes.
4. **Le régulateur de gaz réglable K586-1 Deluxe** avec son set de tuyaux est compatible avec des bouteilles de gaz CO<sub>2</sub> ou de gaz mixte.

## ACCESSORIES

### REPLACEMENT PARTS

**Complete Gun and Cable Assembly**  
L8311-2 (K530-2)

**Contact Tip .025" (0.6 mm)**  
KP2039-1B1

**Contact Tip .030" (0.8 mm)**  
KP2039-2B1

**Contact Tip .035" (0.9 mm)**  
KP2039-3B1

**Contact Tip-Tapered .025" (0.6 mm)**  
KP2052-1B1

**Contact Tip-Tapered .030" (0.8 mm)**  
KP2052-2B1

**Contact Tip-Tapered .035" (0.9 mm)**  
KP2052-3B1

**Liner .030 - .035" (0.8 - 0.9 mm)**  
KP1937-3

**Liner .035/.045" (0.9/1.2 mm)**  
KP1937-1

**Gas Diffuser**  
KP2040-1

**Gas Nozzle**  
KP1938-1

**Gas Nozzle-Tip Recessed 3/8" (9.5 mm)**  
**Opening I.D.**  
KP1942-1

**Gas Nozzle-Tip Recessed 1/2" (12.7 mm)**  
**Opening I.D.**  
KP1942-2

**Gas Nozzle-Tip Recessed 5/8" (15.9 mm)**  
**Opening I.D.**  
KP1942-3

**Spot Welding Nozzle**  
KP1956-1

**Gasless Nozzle (Innershield Only)**  
KP1939-1

## ACCESORIOS

### PARTES DE REEMPLAZO

**Ensamble Completo de Antorcha y Cable**  
L8311-2 (K530-2)

**Punta de Contacto 0.6 mm (.025")**  
KP2039-1B1

**Punta de Contacto 0.8 mm (.030")**  
KP2039-2B1

**Punta de Contacto 0.9 mm (.035")**  
KP2039-3B1

**Punta de Contacto Cónica 0.6 mm (.025")**  
KP2052-1B1

**Punta de Contacto Cónica 0.8 mm (.030")**  
KP2052-2B1

**Punta de Contacto Cónica 0.9 mm (.035")**  
KP2052-3B1

**Guía 0.8 - 0.9 mm (.030 - .035")**  
KP1937-3

**Guía 0.9/1.2 mm (.035/.045")**  
KP1937-1

**Difusor de Gas**  
KP2040-1

**Tobera de Gas**  
KP1938-1

**Tobera de Gas -Punta Retraída 9.5 mm (3/8")**  
**I.D. Abierta**  
KP1942-1

**Tobera de Gas -Punta Retraída 12.7 mm (1/2")**  
**I.D. Abierta**  
KP1942-2

**Tobera de Gas -Punta Retraída 15.9 mm (5/8")**  
**I.D. Abierta**  
KP1942-3

**Tobera para Soldadura por Punteo**  
KP1956-1

**Tobera (Sólo Innershield)**  
KP1939-1

## ACCESSOIRES

### PIÈCES DE RECHANGE

**Ensemble complet pistolet et câble**  
L8311-2 (K530-2)

**Tube contact 0,025 po (0,6 mm) Ø**  
KP2039-1B1

**Tube contact 0,030 po (0,8 mm) Ø**  
KP2039-2B1

**Tube contact 0,035 po (0,9 mm) Ø**  
KP2039-3B1

**Tube contact conique 0,025 po (0,6 mm) Ø**  
KP2052-1B1

**Tube contact conique 0,030 po (0,8 mm) Ø**  
KP2052-2B1

**Tube contact conique 0,035 po (0,9 mm) Ø**  
KP2052-3B1

**Conduit intérieur 0,030-0,035 po (0,8-0,9 mm) Ø**  
KP1937-3

**Conduit intérieur 0,035-0,045 po (0,9-1,2 mm) Ø**  
KP1937-1

**Diffuseur de gaz**  
KP2040-1

**Buse de gaz**  
KP1938-1

**Buse de gaz - tube en retrait 3/8 po (9,5 mm)**  
**D.I.**  
KP1942-1

**Buse de gaz - tube en retrait 1/2 po (12,7 mm)**  
**D.I.**  
KP1942-2

**Buse de gaz - tube en retrait 5/8 po (15,9 mm)**  
**D.I.**  
KP1942-3

**Buse de soudage par points**  
KP1956-1

**Buse sans gaz (Innershield uniquement)**  
KP1939-1



**SAFETY PRECAUTIONS**

**PRECAUCIONES DE SEGURIDAD**

**MESURES DE SÉCURITÉ**

**⚠ WARNING**

**⚠ ADVERTENCIA**

**⚠ ENTRETIEN**



**ELECTRIC SHOCK** can kill.

- Disconnect input power by removing plug from receptacle before working inside WELD-PAK. Use only grounded receptacle. Do not touch electrically “hot” parts inside WELD-PAK.
- Have qualified personnel do the maintenance and trouble shooting work.



**LA DESCARGA ELÉCTRICA** puede causar la muerte.

- Desconecte la energía de alimentación, retirando la clavija del enchufe antes de trabajar dentro de la WELD-PAK. Utilice únicamente un enchufe aterrizado. No toque las partes eléctricamente “activas” dentro de la WELD-PAK.
- Sólo personal calificado deberá dar mantenimiento y realizar el trabajo de localización de averías.



**LES CHOCS ÉLECTRIQUES** peuvent être mortels.

- Déconnecter l'alimentation d'entrée en débranchant la fiche de la prise avant de travailler à l'intérieur de la WELD-PAK. N'utiliser qu'une prise avec mise à la terre. Ne pas toucher les pièces sous tension à l'intérieur de la WELD-PAK.
- Confier les travaux d'entretien et de dépannage à un personnel qualifié.

**ROUTINE MAINTENANCE**

**POWER SOURCE COMPARTMENT**

No user serviceable parts inside! Do not attempt to perform service in the power source (fixed) side of the WELD-PAK 3200HD. Take the unit to an authorized Lincoln Service Center if you experience problems. NO maintenance is required.

**WIRE FEED COMPARTMENT**

1. When necessary, vacuum accumulated dirt from gearbox and wire feed section.
2. Occasionally inspect the incoming guide tube and clean inside diameter is necessary.
3. Motor and gearbox have lifetime lubrication and require no maintenance.

**FAN MOTOR**

Has lifetime lubrication — requires no maintenance.

**WIRE REEL SPINDLE**

Requires no maintenance. Do **not** lubricate shaft.

**MANTENIMIENTO DE RUTINA**

**COMPARTIMIENTO DE LA FUENTE DE PODER**

Dentro de la máquina no hay partes a las que el usuario pueda dar servicio! No intente dar servicio al área de la fuente de poder (fija) de la WELD-PAK 3200HD. Si se presentan problemas, lleve la unidad a un Centro de Servicio Autorizado de Lincoln. NO se requiere mantenimiento.

**COMPARTIMIENTO DE ALIMENTACIÓN DE ALAMBRE**

1. Cuando sea necesario, elimine por aspiración la suciedad acumulada en la caja de engranajes y en la sección de alimentación de alambre.
2. Revise periódicamente el tubo guía de entrada y limpie el diámetro interno si es necesario.
3. El motor y la caja de engranajes tienen una lubricación de por vida y no requieren mantenimiento.

**MOTOR DEL VENTILADOR**

Tiene una lubricación por vida — no requiere mantenimiento.

**EJE DEL CARRETE DE ALAMBRE**

No requiere mantenimiento. **No** aplique aceite en el eje.

**ENTRETIEN PÉRIODIQUE**

**COMPARTIMENT DE LA SOURCE DE COURANT**

Les pièces internes ne doivent pas être entretenues ou réparées par l'utilisateur. Ne pas essayer d'entretenir ou de réparer les composants de la source de courant (fixe) de la WELD-PAK 3200HD. En cas de problème, amener l'appareil à un centre d'entretien agréé par Lincoln. AUCUN entretien n'est nécessaire.

**COMPARTIMENT DU DÉVIDOIR**

1. Quand cela est nécessaire, enlever la saleté accumulée dans la boîte d'engrenages et le dévidoir en passant un aspirateur.
2. Inspecter occasionnellement le tube-guide d'entrée et nettoyer s'il y a lieu l'intérieur.
3. Le moteur et la boîte d'engrenages sont à graissage permanent et ne nécessitent aucun entretien.

**MOTEUR DU VENTILATEUR**

Est à graissage permanent et ne nécessite aucun entretien.

**AXE DE LA BOBINE DE FIL**

Ne nécessite aucun entretien. **Ne pas** lubrifier l'arbre.

**GUN AND CABLE  
MAINTENANCE**

**FOR MAGNUM™ 100L GUN**

**Gun Cable Cleaning**

Clean cable liner after using approximately 300 lbs (136 kg) of solid wire or 50 lbs (23 kg) of flux-cored wire. Remove the cable from the wire feeder and lay it out straight on the floor. Remove the contact tip from the gun. Using low pressure air, gently blow out the cable liner from the gas diffuser end.



**Excessive pressure at the start may cause the dirt to form a plug.**

Flex the cable over its entire length and again blow out the cable. Repeat this procedure until no further dirt comes out.

**Contact Tips, Nozzles, and Gun Tubes**

1. Dirt can accumulate in the contact tip hole and restrict wire feeding. After each spool of wire is used, remove the contact tip by unscrewing counter clockwise and clean it by pushing a short piece of wire through the tip repeatedly. Use the wire as a reamer to remove dirt that may be adhering to the wall of the hole through the tip.
2. Replace worn contact tips as required. A variable or "hunting" arc is a typical symptom of a worn contact tip. To install a new tip, choose the correct size contact tip for the electrode being used (wire size is stenciled on the side of the contact tip) and screw it snugly into the gas diffuser.
3. Remove spatter from inside of nozzle and from tip after each 10 minutes of arc time or as required.
4. Be sure the gas nozzle is fully screwed onto the diffuser for gas shielded processes. For the Innershield® process, the gasless nozzle should be screwed onto the diffuser.

**MANTENIMIENTO  
DE LA ANTORCHA Y EL CABLE**

**PARA ANTORCHA MAGNUM™ 100L**

**Limpieza del Cable de la Antorcha**

Limpie la guía del cable después de utilizar aproximadamente 136 kg (300 lbs) de alambre sólido ó 23 kg (50 lbs) de alambre tubular autoprotectido. Retire el cable del alimentador de alambre y estírelo sobre el piso. Retire la punta de contacto de la antorcha. Utilizando una presión baja, aplique aire suavemente a la guía de alambre cable, en el extremo del difusor de gas.



**Si se utiliza una presión excesiva al principio, la suciedad puede acumularse.**

Estire el cable en toda su longitud y aplique aire otra vez. Repita este procedimiento hasta que se elimine totalmente la suciedad.

**Puntas de Contacto, Toberas y Tubos de Antorcha**

1. La suciedad puede acumularse en el orificio de la punta de contacto, e interrumpir la alimentación de alambre. Después de haber utilizado cada bobina de alambre, retire la punta de contacto desatornillándola hacia la izquierda, y límpiela introduciendo varias veces una pieza pequeña de alambre a través de la punta. Utilice el alambre para remover la suciedad que pueda estar adherida a las paredes del orificio de la punta.
2. Si es necesario, reemplace las puntas desgastadas. Un arco variable o "inestable" es un síntoma típico de una punta de contacto desgastada. Para instalar una nueva punta, seleccione la punta de contacto con la medida correcta para el electrodo que está utilizando (el tamaño del alambre viene especificado a un lado de la punta de contacto) y atorníllela en el difusor de gas.
3. Retire los residuos dentro de la tobera y de la punta cada 10 minutos en que el arco esté encendido, o según sea necesario.
4. Para los procesos con gas protector, asegúrese de que la tobera de gas esté perfectamente atornillada en el difusor. Para el proceso Innershield®, las toberas para uso sin gas deben atornillarse en el difusor.

**ENTRETIEN DU PISTOLET ET DU  
CÂBLE**

**PISTOLET MAGNUM<sup>MC</sup>100L**

**Nettoyage du câble du pistolet**

Nettoyer le conduit intérieur après avoir utilisé approximativement 300 lb (136 kg) de fil plein ou 50 lb (23 kg) de fil fourré. Séparer le câble du dévidoir et l'étendre sur le sol. Enlever le tube contact du pistolet. Insuffler de l'air comprimé à basse pression dans le conduit intérieur à partir de l'extrémité diffuseur de gaz.



**Si la pression initiale est excessive la saleté peut former un bouchon.**

Plier le câble sur toute sa longueur puis faire circuler à nouveau un jet d'air comprimé. Répéter cette marche à suivre jusqu'à ce qu'il ne sorte plus de saleté.

**Tubes contact, buses et tubes de pistolet**

1. Les impuretés peuvent s'accumuler dans l'orifice du tube contact et limiter le dévidage du fil. Après avoir utilisé chaque bobine de fil, enlever le tube contact en le dévissant vers la droite et le nettoyer en y enfonçant une petite longueur de fil à plusieurs reprises. Utiliser le fil comme un alésoir pour enlever les impuretés qui ont pu adhérer à la paroi du tube.
2. Remplacer selon les besoins les tubes contact usés. Un arc variable ou erratique est un symptôme type d'un tube contact usé. Pour monter un tube neuf, choisir le tube contact du bon diamètre pour l'électrode utilisée (le diamètre du fil est marqué sur le côté du tube contact) et le visser sans forcer dans le diffuseur de gaz.
3. Chasser les projections à l'intérieur de la buse et du tube contact après toutes les 10 minutes de fonctionnement de l'arc ou selon les besoins.
4. S'assurer que la buse de gaz est vissée à fond sur le diffuseur pour les procédés avec protection gazeuse. Dans le cas du procédé Innershield®, on doit visser la buse sans gaz sur le diffuseur.

## MAINTENANCE

5. To remove gun tube from gun, remove gas nozzle or gasless nozzle and remove diffuser from gun tube. Remove both collars from each end of the gun handle and separate the handle halves. Loosen the locking nut holding the gun tube in place against the gun end cable connector. Unscrew gun tube from cable connector. To install gun tube, screw the locking nut on the gun tube as far as possible. Then screw the gun tube into the cable connector until it bottoms. Then unscrew (no more than one turn) the gun tube until its axis is perpendicular to the flat sides of the cable connector and pointed in the direction of the trigger. Tighten the locking nut so as to maintain the proper relationship between the gun tube and the cable connector. Replace the gun handle, trigger and diffuser. Replace the gas nozzle or gasless nozzle.

## MANTENIMIENTO

5. Para retirar el tubo de la antorcha de la misma, retire la tobera de gas o la tobera simple y retire el difusor del tubo de la antorcha. Retire los dos collarines de cada extremo de la manija de la antorcha y sepárela por la mitad. Afloje la tuerca de sujeción que sujeta el tubo de la antorcha contra la antorcha y el cable del conector. Destornille el tubo de la antorcha del conector del cable. Para instalar el tubo de la antorcha, atornille la tuerca de seguridad en el tubo de la antorcha tan lejos como sea posible. Después atornille el tubo de la antorcha dentro del conector del cable hasta el tope. Posteriormente, destornille el tubo de la antorcha (no más de una vuelta) hasta que el eje quede perpendicular en relación con los laterales planos del conector del cable y apuntando hacia el gatillo. Apriete la tuerca de sujeción de manera tal que mantenga una relación adecuada entre el tubo de la antorcha y el conector del cable. Reemplace la manija de la antorcha, el gatillo y el difusor. Reemplace la tobera de gas y la tobera simple.

## ENTRETIEN

5. Pour enlever le tube du pistolet du pistolet, enlever la buse de gaz ou la buse sans gaz et enlever le diffuseur du tube du pistolet. Enlever les deux colliers de chaque extrémité de la poignée du pistolet et séparer les moitiés de la poignée. Desserrer l'écrou de blocage qui maintient le tube du pistolet contre le pistolet et le connecteur de câble. Dévisser le tube du pistolet du connecteur de câble. Pour monter le tube du pistolet, visser à fond l'écrou de blocage sur le tube du pistolet. Puis visser le tube du pistolet dans le connecteur de câble jusqu'à ce qu'il soit bien enfoncé. Puis dévisser (un tour au maximum) le tube du pistolet jusqu'à ce que son axe soit perpendiculaire aux côtés plats du connecteur de câble en direction de la gâchette. Serrer l'écrou de blocage pour que le tube du pistolet et le connecteur du câble soient bien en contact. Replacer la poignée du pistolet, la gâchette et le diffuseur. Replacer la buse de gaz ou la buse sans gaz.

## CONFIGURATION OF COMPONENTS IN WIRE FEEDING SYSTEM

## CONFIGURACION DE LOS COMPONENTES DEL SISTEMA DE ALIMENTACION DE ALAMBRE

## CONFIGURATION DES PIÈCES DANS LE SYSTÈME D'ENTRAÎNEMENT DU FIL

	<b>Contact Tip Punta de Contacto Tube Contact</b>	<b>Cable Liner Guía de Alambre Conduit Intérieur</b>	<b>Drive Roll Rodillo Impulsor DU GALET D'ENTRAÎNEMENT</b>
Components shipped with WELD-PAK 3200HD• Componentes enviados con la WELD-PAK 3200HD• Pièces fournies avec WELD-PAK 3200HD•	KP2039-3B1 .035" (0.9mm)	KP1937-3 .030" - .035" (0.8 - 0.9 mm)	KP665-035 2 Smooth grooves/ranuras Lisas Small/Pequeño .023-.025" (Side/Lado Bisel) Large/Grande .030-.035" KP665-035 2 chanfreins légers
K549-1 .035" (0.9 mm) Innershield Conversion Kit Juego de Conversión Innershield Kit de conversión Innershield	KP2039-3B1 .035A (0.9 mm)	KP1937-1 .035" - .045" (0.9 - 1.2 mm)	Use Large groove of KP665-035 or either groove of KP665-045C Usó de KP665-035 o de KP665-045C Utiliser le chanfrein largede KP665-035 ou de KP665-045C
K664-2 .035 (0.9mm) Aluminum or Welding Kit* Kit del aluminio o de la soldadura* Kit d'aluminium ou de soudure*	KP2078-1B1 .035A (0.9mm)	KP1959-1 (.035" - 0,9 mm)	M19631

• If .030 Solid wire feeding is desired obtain an KP2039-2B Contact Tip.

\* It is important when changing between welding with steel wire and aluminum to exchange feeding components due to the lubricant applied to steel wire. Failure to do so may result in contaminated welds when welding aluminum.

• Si se alimenta electrodo tubular de .030 se recomienda obtener una punta de contacto KP2039-2B.

\* Es importante que al cambiar entre soldadura con alambre o aluminio, intercambiar los componentes de alimentación debido al lubricante utilizado para el alambre de acero. El no hacer podría resultar en soldadura contaminadas.

• Si vous désirez un entraînement de câble rigide 0,030, procurez-vous un tube contact KP2039-2B.

\* Il est important, lorsque l'on passe du soudage avec fil d'acier au soudage avec fil d'aluminium, de changer les pièces du système d'entraînement, à cause du lubrifiant utilisé pour le fil d'acier. Si l'on oublie de le faire, les soudures faites avec des électrodes en aluminium peuvent contenir des dépôts

## COMPONENT REPLACEMENT PROCEDURES

### CHANGING THE CONTACT TIP

1. Refer to Figure D.2. Remove the gas nozzle from the gun by unscrewing counter-clockwise.
2. Remove the existing contact tip from the gun by unscrewing counter-clockwise.
3. Insert and hand tighten desired contact tip.
4. Replace gas nozzle.

### CHANGING DRIVE ROLL

The drive roll has two grooves; one for .023" – .025" (0.6 mm) solid steel electrode and a larger knurled groove for .030" (0.8 mm) solid and .035" (0.9 mm) flux-cored steel electrode. Refer to Figure D.1.

If .030" – .035" (0.9 mm) wire is to be used, the drive roll must be reversed as follows:

1. Connect the machine to its rated input power per instructions in Installation section.
2. Release the spring-loaded pressure arm and lift the idle roll arm away from the drive roll.
3. Turn the power switch to ON (marked "I").
4. Set the wire speed to minimum and jog the drive unit with the trigger switch until the drive roll set screw is facing up.

#### WARNING

When inching the welding wire, the drive rolls, gun connector block, and gun contact tip are energized relative to work and ground and remain energized for several seconds after the gun trigger is released.

## PROCEDIMIENTOS PARA EL REEMPLAZO DE COMPONENTES

### CAMBIANDO LA PUNTA DE CONTACTO

1. Consulte la Figura D.2. retire la tobera de gas de la pistola destornillándola hacia la izquierda.
2. Retire la punta de contacto existente de la pistola destornillando hacia la izquierda.
3. Inserte y apriete la punta de contacto deseada.
4. Vuelva a colocar la tobera de gas.

### CAMBIO DEL RODILLO IMPULSOR

El rodillo impulsor cuenta con dos ranuras; una para el electrodo de acero sólido de 0.6 mm (.023" – .025") y una ranura estriada más grande para el electrodo tubular autoprotegido de acero sólido de 0.8 mm (.030") y de 0.9 mm (.035").

Consulte la Figura D.1.

Si se va a utilizar un alambre de 0.9 mm (.030" – .035"), el rodillo impulsor deberá colocarse de la siguiente forma:

1. Conecte la máquina a su potencia de alimentación nominal, de acuerdo con las instrucciones que vienen en la sección de Instalación.
2. Retire el brazo de presión con resorte y levante el brazo del rodillo de presión, para sacarlo del rodillo impulsor.
3. ENCIENDA el interruptor de energía (marcado con "I").
4. Establezca la velocidad de alambre al mínimo y active la unidad de impulsión con el interruptor de gatillo, hasta que el tornillo de fijación del rodillo impulsor quede hacia arriba.

#### ADVERTENCIA

Quando el alambre de soldadura avanza unas pulgadas, los rodillos impulsores, el bloque conector de la antorcha y la punta de contacto de la misma se energizan en relación con el trabajo y el aterrizaje, y permanecerán así durante varios segundos después de que el gatillo se haya liberado.

## PIÈCE REMPLACEMENT OPÉRATIONS

### CHANGER LE TUBE CONTACT

1. Voir figure D.2. Retirer la buse de la torche en la dévissant dans le sens contraire des aiguilles d'une montre.
2. Retirer le tube contact de la torche en le dévissant dans le sens contraire des aiguilles d'une montre.
3. Introduire le nouveau tube contact et le visser à la main.
4. Remplacer la buse.

### REEMPLACEMENT DU GALET D'ENTRAÎNEMENT

Le galet d'entraînement a deux gorges : une pour le fil-électrode en acier plein de 0,023 à 0,25 po (0,6 mm) et une gorge moletée plus large pour le fil-électrode en acier plein de 0,030 po (0,8 mm) et fourré de 0,035 po (0,9 mm).

Voir figure D.1.

Si l'on doit utiliser le fil de 0,030 à 0,035 po (0,9 mm), on doit inverser le galet d'entraînement comme suit :

1. Connecter la machine à son alimentation d'entrée nominale selon les instructions de la section Installation.
2. Relâcher le bras de pression à ressort et soulever le bras du galet mené pour l'écarter du galet d'entraînement.
3. Tourner l'interrupteur d'alimentation sur marche ("I").
4. Régler la vitesse de dévidage au minimum et faire avancer le dévidoir avec l'interrupteur à gâchette jusqu'à ce que la vis de fixation du galet d'entraînement se trouve sur le haut.

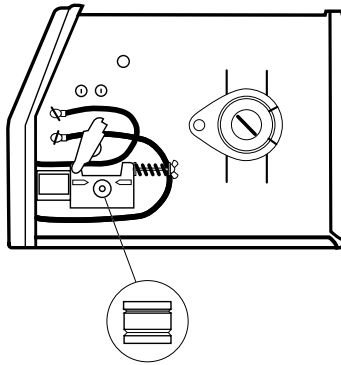
#### AVERTISSEMENT

Quand on fait avancer le fil de soudage par à-coups, les galets d'entraînement, le bloc connecteur d'alimentation du pistolet et le bloc contact du pistolet sont sous tension par rapport à la pièce et à la terre et restent sous tension pendant plusieurs secondes après que l'on ait relâché la gâchette du pistolet.

## INSTALLATION

5. Turn the power switch to OFF (marked "O").
6. Loosen the drive roll set screw with the 5/64" (2.0 mm) hex wrench supplied.
7. Remove the drive roll, flip over and reinstall with the .023 – .025" (0.6 mm) groove (the smaller groove) closest to the gearbox.
8. Push a length of straightened welding wire through the wire feeder guide tubes and adjust the position of the drive roll so that the groove is centered on the wire. Make certain the set screw is located on the flat portion of the shaft and tighten.

FIGURE D.1



### CHANGING LINER

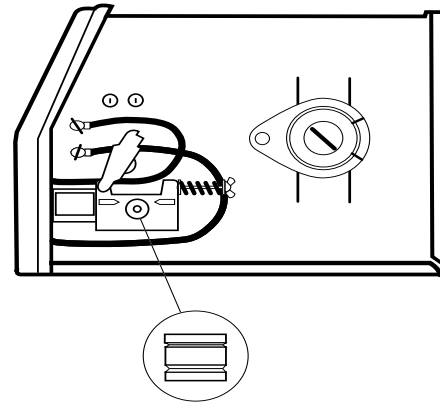
NOTICE: The variation in cable lengths prevents the interchangeability of liners. Once a liner has been cut for a particular gun, it should not be installed in another gun unless it can meet the liner cutoff length requirement. Refer to Figure D.2.

1. Remove the gas nozzle from the gun by unscrewing counter-clockwise.
2. Remove the existing contact tip from the gun by unscrewing counter-clockwise.
3. Remove the gas diffuser from the gun tube by unscrewing counter-clockwise.
4. Lay the gun and cable out straight on a flat surface. Loosen the set screw located in the brass connector at the wire feeder end of the cable. Pull the liner out of the cable.
5. Insert a new untrimmed liner into the connector end of the cable. Be sure the liner bushing is stenciled appropriately for the wire size being used.

## INSTALLATION

5. APAGUE el interruptor (marcado con "O").
6. Afloje el tornillo de fijación del rodillo impulsor con la llave hexagonal de 2.0 mm (5/64") que se proporciona.
7. Retire el rodillo impulsor, apártelo y vuelva a instalarlo con la muesca de 0.6 mm (.023 – .025") (la muesca más pequeña) que está más cerca de la caja de engranajes.
8. Introduzca un pedazo recto de alambre de soldadura a través de los tubos guía del alimentador de alambre y ajuste la posición del rodillo impulsor para que la muesca quede centrada en el alambre. Asegúrese de que el tornillo de fijación quede colocado en la parte plana del eje, y bien apretado.

Figura D.1



### CAMBIO DE LA GUÍA DE ALAMBRE

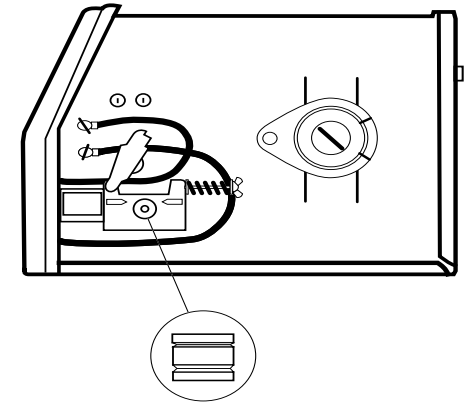
NOTA: La variación en las longitudes del cable evitan que se puedan intercambiar las guías. Una vez que se haya cortado una guía para una antorcha determinada, no deberá instalarse en otra antorcha, a menos de que cumpla con los requerimientos de longitud de corte de la guía de alambre. Consulte la siguiente Figura D.2.

1. Retire la tobera de gas de la antorcha, desatornillando hacia la izquierda.
2. Retire la punta de contacto existente en la antorcha, desatornillando hacia la izquierda.
3. Retire el difusor de gas del tubo de la antorcha, desatornillando hacia la izquierda.
4. Descanse la antorcha y el cable y colóquelos en una superficie plana. Afloje el tornillo de fijación que se localiza en el conector de latón, en el extremo del cable que va al alimentador de alambre. Jale la guía de alambre hacia afuera del cable.
5. Inserte una nueva guía sin cortar dentro del extremo del conector del cable. Asegúrese de que el buje de la guía esté grabado adecuadamente para el tamaño de alambre que se está utilizando.

## INSTALLATION

5. Tourner l'interrupteur d'alimentation sur arrêt ("O").
6. Desserrer la vis de fixation du galet d'entraînement en utilisant la clé hexagonale de 5/64 po (2 mm) fournie.
7. Enlever le galet d'entraînement, le faire basculer et le remonter de sorte que la gorge (plus petite) de 0,023 à 0,025 po (0,6 mm) soit le plus près de la boîte d'engrenages.
8. Enfiler une longueur de fil de soudage droit dans les tubes-guides du dévidoir et régler la position du galet d'entraînement de sorte que la gorge soit centrée sur le fil. S'assurer que la vis de fixation se trouve sur la partie plate de l'arbre et serrer.

FIGURE D.1



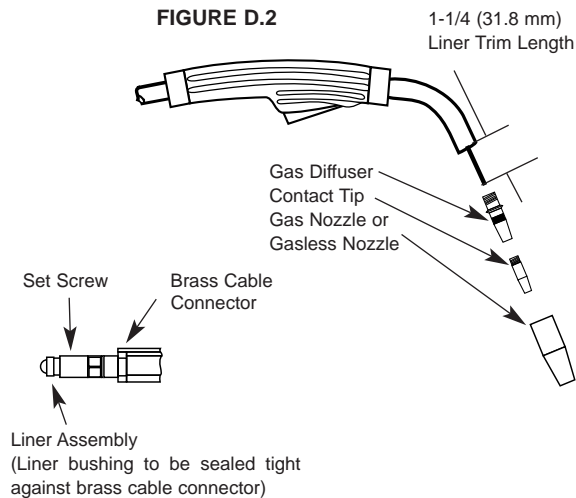
### REEMPLACEMENT DU CONDUIT INTÉRIEUR

AVIS : La variation de longueur du câble empêche l'interchangeabilité des conduits intérieurs. Une fois que l'on a coupé un conduit intérieur pour un pistolet particulier, on ne doit pas le monter dans un autre pistolet à moins qu'il satisfasse à l'exigence de longueur libre du conduit intérieur. Voir la figure ci-après D.2.

1. Démontez la buse de gaz du pistolet en la dévissant vers la gauche.
2. Enlever le tube contact existant du pistolet en le dévissant vers la gauche.
3. Enlever le diffuseur de gaz du pistolet en le dévissant vers la gauche.
4. Étendre le pistolet et son câble sur une surface plane. Desserrer la vis de fixation qui se trouve dans le connecteur en laiton à l'extrémité dévidoir du câble. Sortir le conduit intérieur du câble en le tirant.
5. Enfoncer un nouveau conduit intérieur brut dans l'extrémité connecteur du câble. S'assurer que le diamètre du fil est bien indiqué sur le manchon du conduit intérieur.

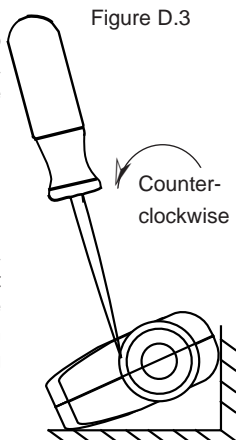
## MAINTENANCE

6. Fully seat the liner bushing into the connector. Tighten the set screw on the brass cable connector. At this time, the gas diffuser should not be installed onto the end of the gun tube.
7. With the gas nozzle and diffuser removed from the gun tube, be sure the cable is straight, and then trim the liner to the length shown in the Figure D.2. Remove any burrs from the end of the liner.
8. Screw the gas diffuser onto the end of the gun tube and securely tighten.
9. Replace the contact tip and nozzle.



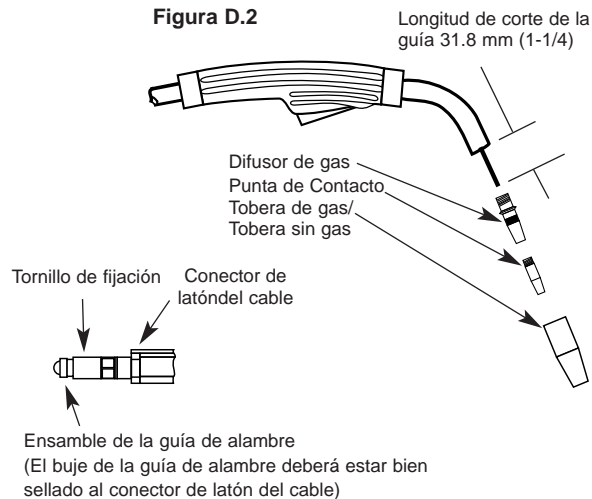
## GUN HANDLE PARTS

The gun handle consists of two halves that are held together with a collar on each end. To open up the handle, turn the collars approximately 60 degrees counter-clockwise until the collar reaches a stop. Then pull the collar off the gun handle. If the collars are difficult to turn, position the gun handle against a corner, place a screwdriver against the tab on the collar and give the screwdriver a sharp blow to turn the collar past an internal locking rib. See Figure D.3.



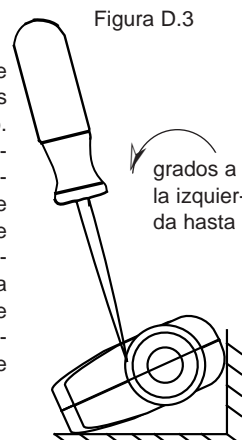
## MANTENIMIENTO

6. Inserte totalmente el buje de la guía dentro del conector. Apriete el tornillo de fijación en el conector del cable de latón. En este punto, no debe instalarse el difusor de gas en el otro extremo del tubo de la antorcha.
7. Después de haber retirado la tobera de gas y el difusor del tubo de la antorcha, asegúrese de que el cable esté recto, y después corte la guía a la longitud que se muestra en la siguiente figura D.2. Retire cualquier sobrante del extremo de la guía de alambre.
8. Atornille el difusor de gas en el extremo del tubo de la antorcha y asegúrelo.
9. Reemplace la punta de contacto y la tobera.



## PARTES DE MANEJO DE ANTORCHA

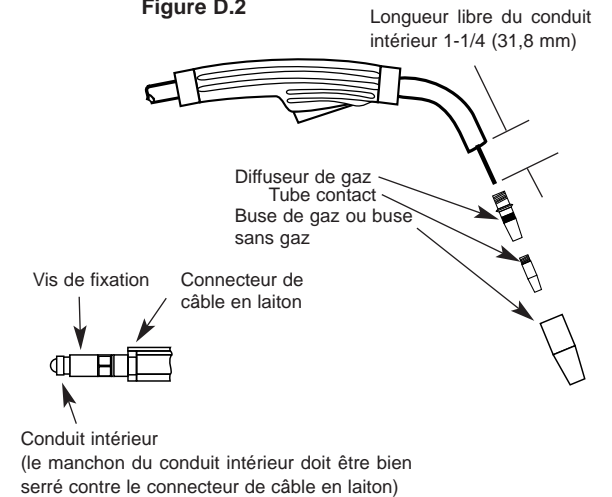
La manija de la antorcha consiste de dos mitades que están unidas con un collar en cada extremo. para abrir la manija, gire los collares a aproximadamente 60 grados a la izquierda hasta que encuentre un tope. después saque el collar de la manija. Si se dificulta girar los collares, colque la manija contra una esquina, colque el destornillador contra una pestaña del desarmador y presione hasta sacar. Ver Figura D.3.



## ENTRETIEN

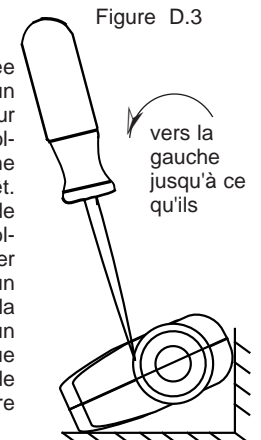
6. Bien enfoncer le manchon du conduit intérieur dans le connecteur. Serrer la vis de fixation sur le connecteur du câble en laiton. On ne doit pas monter encore le diffuseur sur l'extrémité du tube du pistolet.
7. La buse de gaz et le diffuseur étant enlevés du tube du pistolet, s'assurer que le câble est droit puis couper le conduit intérieur à la longueur indiquée sur la figure D.2 ci-après. Ébavurer l'extrémité du conduit intérieur.
8. Visser le diffuseur de gaz sur l'extrémité du tube du pistolet et bien serrer.
9. Remplacer le tube contact et la buse.

**Figure D.2**



## PIÈCES DE LA POIGNÉE DU PISTOLET

La poignée du pistolet est formée de deux moitiés retenues par un collier à chaque extrémité. Pour ouvrir la poignée, tourner les colliers d'environ 60° vers la gauche jusqu'à ce qu'ils atteignent un arrêt. Tirer alors le collier pour le sortir de la poignée du pistolet. Si les colliers sont difficiles à tourner, placer la poignée du pistolet dans un angle, placer un tournevis contre la languette du collier et taper d'un coup sec sur le tournevis pour que le collier sorte d'une nervure de verrouillage interne. Voir figure D.3.



## TROUBLESHOOTING

**No wire feed, weld output or gas flow when gun trigger is pulled. Fan does NOT operate.**

1. Make sure correct voltage is applied to the machine.
2. Make certain that power switch is in the ON position.
3. Make sure circuit breaker inside wire drive compartment is reset.

**No wire feed, weld output or gas flow when gun trigger is pulled Fan operates normally.**

1. The thermostat may be tripped due to overheating. Let machine cool. Weld at lower duty cycle.
2. Check for obstructions in air flow. Check Gun Trigger connections. See Installation section.
3. Gun trigger may be faulty.

**No wire feed when gun trigger is pulled. Fan runs, gas flows and machine has correct open circuit voltage (32 VDC maximum) – weld output.**

1. If the wire drive motor is running make sure that the correct drive rolls are installed in the machine.
2. Check for clogged cable liner or contact tip.
3. Check for proper size cable liner and contact tip.



**CAUTION**

If for any reason you do not understand the test procedures or are unable to perform the tests/repairs safely, contact your **LOCAL AUTHORIZED LINCOLN ELECTRIC FIELD SERVICE FACILITY** for assistance before you proceed.

## LOCALIZACIÓN DE AVERÍAS

**Cuando se presiona el gatillo de la antorcha, no hay alimentación de alambre, salida de soldadura ni flujo de gas. El ventilador NO funciona.**

1. Asegúrese de aplicar el voltaje correcto a la máquina.
2. Asegúrese de que el interruptor de energía esté en la posición de ENCENDIDO.
3. Asegúrese de restablecer el interruptor automático que se encuentra dentro del compartimiento del mecanismo de alimentación de alambre.

**Cuando se presiona el gatillo de la antorcha, no hay alimentación de alambre, salida de soldadura ni flujo de gas. El ventilador funciona normalmente.**

1. El termostato puede estar abierto debido a un sobrecalentamiento. Deje enfriar la máquina. Suelde en el ciclo de trabajo más bajo.
2. Revise que no haya obstrucciones en el flujo de aire. Revise las conexiones del Gatillo de la Antorcha. Vea la sección de Instalación.
3. El gatillo de la antorcha puede estar defectuoso.

**Cuando se presiona el gatillo de la antorcha, no hay alimentación de alambre. El ventilador funciona, el gas fluye y la máquina tiene el voltaje de circuito abierto (máximo de 32vcd) – en la salida de soldadura.**

1. Si el motor impulsor de alambre está funcionando, asegúrese de que se hayan instalado los rodillos impulsores correctos en la máquina.
2. Verifique que la guía de alambre o la punta del contacto no tengan obstrucciones.
3. Verifique que la guía de alambre y la punta de contacto sean del tamaño adecuado.



**PRECAUCIÓN**

Si por cualquier razón no entiende los procedimientos de prueba, o no puede realizar las pruebas/repificaciones de manera segura, antes de continuar contacte **AL TALLER DE SERVICIO DE CAMPO AUTORIZADO DE LINCOLN** para obtener asesoría sobre la localización de averías.

## DÉPANNAGE

**Pas de dévidage, de sortie de soudage ou d'écoulement de gaz quand on appuie sur la gâchette. Le ventilateur NE FONCTIONNE PAS.**

1. S'assurer que la bonne tension est appliquée à la machine.
2. S'assurer que l'interrupteur d'alimentation est sur marche ("I").
3. S'assurer que le disjoncteur à l'intérieur du compartiment dévidoir est réenclenché.

**Pas de dévidage, de sortie de soudage ou d'écoulement de gaz quand on appuie sur la gâchette du pistolet. Le ventilateur FONCTIONNE NORMALEMENT.**

1. Le thermostat peut s'être déclenché en raison d'une surchauffe. Laisser la machine refroidir. Souder à un facteur de marche inférieur.
2. Vérifier si la circulation d'air est bouchée. Vérifier les connexions de la gâchette du pistolet. Voir la section Installation.
3. La gâchette du pistolet peut être défectueuse.

**Pas de dévidage quand on appuie sur la gâchette. Le ventilateur tourne, le gaz s'écoule et la machine a la bonne tension à vide (32 V c.c. maximum) - sortie de soudage.**

1. Si le moteur d'entraînement du fil fonctionne, s'assurer que les galets d'entraînement appropriés sont installés dans la machine.
2. Vérifier si le conduit intérieur ou le tube contact est bouché.
3. Vérifier que le conduit intérieur et le tube contact sont de la bonne dimension.



**ATTENTION**

Si pour une raison ou une autre vous ne comprenez pas les modes opératoires d'essai ou êtes incapable d'effectuer les essais ou les réparations en toute sécurité, communiquez avec votre **SERVICE APRÈS-VENTE LOCAL AGRÉÉ PAR LINCOLN** qui vous prêtera assistance avant de poursuivre.

## TROUBLESHOOTING

Low or no gas flow when gun trigger is pulled. Wire feed, weld output and fan operate normally.

1. Check gas supply, flow regulator and gas hoses.
2. Check gun connection to machine for obstruction or leaky seals.

### Arc is unstable – Poor starting

1. Check for correct input voltage to machine.
2. Check for proper electrode polarity for process.
3. Check gun tip for wear or damage and proper size – Replace.
4. Check for proper gas and flow rate for process.
5. Check work cable for loose or faulty connections.
6. Check gun for damage or breaks.
7. Check for proper drive roll orientation and alignment.
8. Check liner for proper size.



**CAUTION**

If for any reason you do not understand the test procedures or are unable to perform the tests/repairs safely, contact your **LOCAL AUTHORIZED LINCOLN ELECTRIC FIELD SERVICE FACILITY** for assistance before you proceed.

## LOCALIZACIÓN DE AVERÍAS

Cuando se presiona el gatillo de la antorcha, el flujo de gas es bajo o inexistente. La alimentación de alambre, salida de soldadura y el ventilador operan normalmente.

1. Verifique el suministro de gas, el regulador de flujo y las mangueras.
2. Verifique la conexión de la antorcha con la máquina, en busca de obstrucciones o sellos defectuosos.

### El arco es inestable – Arranque deficiente

1. Verifique que el voltaje de alimentación a la máquina sea el correcto.
2. Verifique que la polaridad del electrodo sea la adecuada para el proceso.
3. Verifique que la punta de la antorcha no esté dañada y que sea del tamaño adecuado – Reemplácela.
4. Verifique que el gas y la velocidad del flujo sean los adecuados para el proceso.
5. Verifique que el cable de trabajo no esté flojo y que las conexiones estén correctas.
6. Verifique que la antorcha no esté dañada o rota.
7. Verifique que la orientación y la alineación del rodillo impulsor sean las adecuadas.
8. Verifique que el tamaño de la guía de alambre sea el adecuado.



**PRECAUCIÓN**

Si por cualquier razón no entiende los procedimientos de prueba, o no puede realizar las pruebas/repificaciones de manera segura, antes de continuar contacte **AL TALLER DE SERVICIO DE CAMPO AUTORIZADO DE LINCOLN** para obtener asesoría sobre la localización de averías.

## DÉPANNAGE

Écoulement de gaz faible ou nul quand on appuie sur la gâchette. Le dévidage, la sortie de soudage et le ventilateur fonctionnent normalement.

1. Vérifier la source de gaz, le détendeur et les tuyaux de gaz.
2. Vérifier la connexion du pistolet à la machine pour voir si elle est encrassée ou si les joints fuient.

### L'arc est instable - Mauvais amorçage

1. Vérifier que la tension d'entrée à la machine est correcte.
2. Vérifier que le courant est à la bonne polarité pour le procédé.
3. Vérifier l'usure et les dommages du tube du pistolet et vérifier qu'il est de la bonne dimension - Remplacer.
4. Vérifier que le gaz et le débit sont appropriés pour le procédé.
5. Vérifier le câble de retour pour voir si ses connexions sont desserrées ou défectueuses.
6. Vérifier le pistolet à la recherche de dommages ou de cassures.
7. Vérifier que le galet d'entraînement est bien orienté et bien aligné.
8. Vérifier que le conduit intérieur est de la bonne dimension.

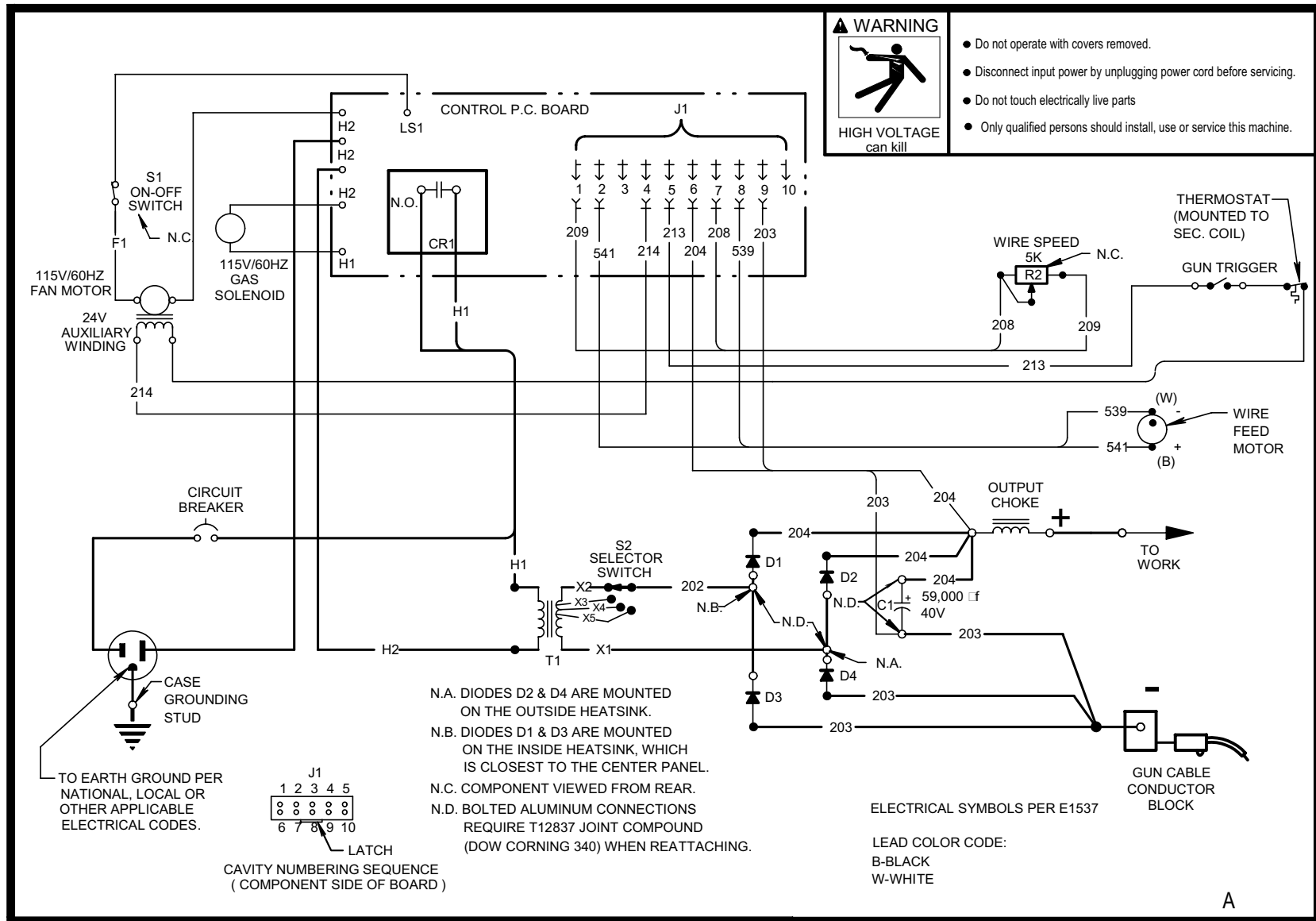


**ATTENTION**

Si pour une raison ou une autre vous ne comprenez pas les modes opératoires d'essai ou êtes incapable d'effectuer les essais ou les réparations en toute sécurité, communiquez avec votre **SERVICE APRÈS-VENTE LOCAL AGRÉÉ PAR LINCOLN** qui vous prêtera assistance avant de poursuivre.



# WIRING DIAGRAM



M20801

NOTE: This diagram is for reference only. It may not be accurate for all machines covered by this manual. The specific diagram for a particular code is pasted inside the machine on one of the enclosure panels.

NOTA: Este diagrama es sólo para referencia. Es posible que no sea exacto para todas las máquinas que se mencionan en este manual. El diagrama específico para su máquina se localiza dentro de la misma, en uno de los paneles.

NOTA: Ce schéma n'est donné qu'à titre de référence. Il peut ne pas être exact pour toutes les machines traitées dans ce manuel. Le schéma particulier pour un code spécial est collé à l'intérieur de la machine sur un des panneaux du boîtier.

## PARTS

Order parts from an authorized Lincoln Service Facility. The following replacement parts listing is for reference only. Refer to parts page listing P453 for latest list.

## PARTES

Ordene las partes al Taller de Servicio Autorizado de Lincoln. La siguiente lista de partes de repuesto es sólo una referencia. Consulte la lista de partes de la página P453 para obtener la lista más reciente.

## PIÈCES

Commander les pièces à un centre de service Lincoln autorisé. La nomenclature des pièces de rechange suivante n'est donnée qu'à titre de référence. Voir la toute dernière nomenclature P453.

Part Description	Descripción de las partes	Désignation des pièces	Part Number
Voltage Control Switch Assembly	Ensamble del Interruptor de Control de Voltaje	Sélecteur de tension	M15750
Knob (Voltage Switch)	Perilla (Interruptor de Voltaje)	Bouton (sélecteur de tension)	M15796
Line Switch	Interruptor de Línea	Interrupteur secteur	T10800-32
Polarity Stud	Borne de Polaridad	Plot de polarité	S18432
Input Cord	Cable de Alimentación	Cordon d'alimentation	S25563-1
Wire Speed Potentiometer (R2)	Potenciómetro de Velocidad de Alambre (R2)	Potentiomètre de vitesse de dévidage (R2)	T10812-109
Knob (Wire Speed)	Perilla (Velocidad de Alambre)	Bouton (vitesse de dévidage)	S18425-1
Circuit Breaker	Interruptor Automático	Disjoncteur	T12287-21
Gun Trigger Lead Receptacle	Receptáculo del Cable del Gatillo de la Antorcha	Prise des fils de la gâchette du pistolet	T14530-1
Wire Reel Spindle	Eje del Carrete de Alambre	Axe de support de bobine	M15445
Wing Nut	Tuerca de ala.	Ecrou-papillon.	T9968-5
Spindle Spacer	Huso Spacer	Axe Spacer	S24226
Rectifier Assembly	Ensamble del Rectificador	Redresseur	M15447-2
Bottom Rectifier Diodes	Diodos Inferiores del Rectificador	Diodes de redressement inférieures	M9661-39R
Top Rectifier Diodes	Diodos Superiores del Rectificador	Diodes de redressement supérieures	M9661-39
Fan an Heat Sink Bracket	Soporte del Ventilador y del Disipador Térmico	Ventilateur et support dissipateur de chaleur	G1839
Fan Motor	Motor del Ventilador	Moteur du ventilateur	M15787-1
Fan Blade	Aspas del Ventilador	Pale du ventilateur	M15432
Control P.C. Board Assembly	Ensamble de la Tarjeta de Circuito Impreso de Control	Circuit imprimé de commande	L9073-[ ]
PC Board Mounting Stand Off	Montaje de Tarjeta de Circuito Impreso	Entretoise pour circuit imprimé	S19300-2
Door Hinge	Bisagra de Puerta	Charnière de porte	M15451
Procedure Sheet	Hoja de Procedimientos	Feuille de mode opératoire	L11730
Motor Gear Box	Caja de Engranajes del Motor	Boîte d'engrenages du moteur	L7801
Idle roll arm Wing Nut	Tuerca Mariposa del Brazo del Rodillo de Presión	Écrou à ailettes, bras du galet mené	T9968-1
Idle Roll Arm	Rodillo de Presión	Bras du galet mené	L7562
Idle Roll (Bearing)	Rodillo de Presión (Rodamiento)	Galet mené (roulement)	M9300-55
Idle roll arm Spring	Resorte del Brazo del Rodillo de Presión	Ressort du bras du galet mené	T11862-41
Guide Tube	Tubo Guía	Guide-tube	S18685-6
Guide Tube Latch	Sujetador del Tubo Guía	Verrou du guide-tube	S19127
Set Screw (Drive Roll to Shaft)	Tornillo de Fijación (Carrete Impulsor para el Eje)	Vis de fixation (galet d'entraînement-arbre)	S11604-47
Wire Drive Fastner Button	Botón de Aceleración del Mecanismo de Alimentación de Alambre	Bouton de fixation d'entraînement du fil	T14659-3

## NOTES

## NOTES

## NOTES

				
<p><b>WARNING</b></p>	<ul style="list-style-type: none"> <li>Do not touch electrically live parts or electrode with skin or wet clothing.</li> <li>Insulate yourself from work and ground.</li> </ul>	<ul style="list-style-type: none"> <li>Keep flammable materials away.</li> </ul>	<ul style="list-style-type: none"> <li>Wear eye, ear and body protection.</li> </ul>	<ul style="list-style-type: none"> <li>Keep your head out of fumes.</li> <li>Use ventilation or exhaust to remove fumes from breathing zone.</li> </ul>
<p>Spanish <b>AVISO DE PRECAUCION</b></p>	<ul style="list-style-type: none"> <li>No toque las partes o los electrodos bajo carga con la piel o ropa mojada.</li> <li>Aíslase del trabajo y de la tierra.</li> </ul>	<ul style="list-style-type: none"> <li>Mantenga el material combustible fuera del área de trabajo.</li> </ul>	<ul style="list-style-type: none"> <li>Protéjase los ojos, los oídos y el cuerpo.</li> </ul>	<ul style="list-style-type: none"> <li>Los humos fuera de la zona de respiración.</li> <li>Mantenga la cabeza fuera de los humos. Utilice ventilación o aspiración para gases.</li> <li>Gardez la tête à l'écart des fumées.</li> </ul>
<p>French <b>ATTENTION</b></p>	<ul style="list-style-type: none"> <li>Ne laissez ni la peau ni des vêtements mouillés entrer en contact avec des pièces sous tension.</li> <li>Isolez-vous de la pièce et de la terre.</li> <li>Berühren Sie keine stromführenden Teile oder Elektroden mit Ihrem Körper oder feuchter Kleidung!</li> <li>Isolieren Sie sich von den Elektroden und dem Erdboden!</li> </ul>	<ul style="list-style-type: none"> <li>Gardez à l'écart de tout matériel inflammable.</li> </ul>	<ul style="list-style-type: none"> <li>Protégez vos yeux, vos oreilles et votre corps.</li> </ul>	<ul style="list-style-type: none"> <li>Utilisez un ventilateur ou un aspirateur pour ôter les fumées des zones de travail.</li> <li>Vermeiden Sie das Einatmen von Schweißrauch!</li> <li>Sorgen Sie für gute Be- und Entlüftung des Arbeitsplatzes!</li> </ul>
<p>German <b>WARNUNG</b></p>	<ul style="list-style-type: none"> <li>Não toque partes elétricas e electrodos com a pele ou roupa molhada.</li> <li>Isole-se da peça e terra.</li> </ul>	<ul style="list-style-type: none"> <li>Entfernen Sie brennbares Material!</li> <li>Mantenha inflamáveis bem guardados.</li> </ul>	<ul style="list-style-type: none"> <li>Tragen Sie Augen-, Ohren- und Körperschutz!</li> </ul>	<ul style="list-style-type: none"> <li>Mantenha seu rosto da fumaça.</li> <li>Use ventilação e exaustão para remover fumo da zona respiratória.</li> </ul>
<p>Portuguese <b>ATENÇÃO</b></p>			<ul style="list-style-type: none"> <li>Use proteção para a vista, ouvido e corpo.</li> </ul>	
<p>Japanese <b>注意事項</b></p>	<ul style="list-style-type: none"> <li>通電中の電気部品、又は溶材にヒブやぬれた布で触れないこと。</li> <li>施工物やアースから身体が絶縁されている様にして下さい。</li> </ul>	<ul style="list-style-type: none"> <li>燃えやすいものの側での溶接作業は絶対にしてはなりません。</li> </ul>	<ul style="list-style-type: none"> <li>目、耳及び身体に保護具をして下さい。</li> </ul>	<ul style="list-style-type: none"> <li>燃えやすいものの側での溶接作業は絶対にしてはなりません。</li> </ul>
<p>Chinese <b>警告</b></p>	<ul style="list-style-type: none"> <li>皮肤或湿衣物切勿接触带电部件及焊条。</li> <li>使你自已与地面和工件绝缘。</li> </ul>	<ul style="list-style-type: none"> <li>把一切易燃物品移离工作场所。</li> </ul>	<ul style="list-style-type: none"> <li>佩戴眼、耳及身体劳动保护用具。</li> </ul>	<ul style="list-style-type: none"> <li>把一切易燃物品移离工作场所。</li> </ul>
<p>Korean <b>위험</b></p>	<ul style="list-style-type: none"> <li>전도체나 응접봉을 젖은 헝겍 또는 피부로 절대 접촉치 마십시오.</li> <li>모재와 접지를 접촉치 마십시오.</li> </ul>	<ul style="list-style-type: none"> <li>인화성 물질을 접근시키지 마십시오.</li> </ul>	<ul style="list-style-type: none"> <li>눈, 귀와 몸에 보호장구를 착용하십시오.</li> </ul>	<ul style="list-style-type: none"> <li>인화성 물질을 접근시키지 마십시오.</li> </ul>
<p>Arabic <b>تحذير</b></p>	<ul style="list-style-type: none"> <li>لا تلمس الاجزاء التي يسري فيها التيار الكهربائي أو الألكترود بجلد الجسم أو بالمعالب المبللة بالماء.</li> <li>ضع عازل على جسمك خلال العمل.</li> </ul>	<ul style="list-style-type: none"> <li>ضع المواد القابلة للاشتعال في مكان بعيد.</li> </ul>	<ul style="list-style-type: none"> <li>ضع أدوات وملابس واقية على عينيك وأذنيك وجسمك.</li> </ul>	<ul style="list-style-type: none"> <li>ضع المواد القابلة للاشتعال في مكان بعيد.</li> </ul>

			
● Turn power off before servicing.	● Do not operate with panel open or guards off.	<b>WARNING</b>	
● Desconectar el cable de alimentación de poder de la máquina antes de iniciar cualquier servicio.	● No operar con panel abierto o guardas quitadas.	Spanish <b>AVISO DE PRECAUCION</b>	
● Débranchez le courant avant l'entretien.	● N'opérez pas avec les panneaux ouverts ou avec les dispositifs de protection enlevés.	French <b>ATTENTION</b>	
● Strom vor Wartungsarbeiten abschalten! (Netzstrom völlig öffnen; Maschine anhalten!)	● Anlage nie ohne Schutzgehäuse oder Innenschutzverkleidung in Betrieb setzen!	German <b>WARNUNG</b>	
● Não opere com as tampas removidas. ● Desligue a corrente antes de fazer serviço. ● Não toque as partes elétricas nuas.	● Mantenha-se afastado das partes moventes. ● Não opere com os painéis abertos ou guardas removidas.	Portuguese <b>ATENÇÃO</b>	
● メンテナンス・サービスに取りかかる際には、まず電源スイッチを必ず切ってください。	● パネルやカバーを取り外したまま機械操作をしないで下さい。	Japanese <b>注意事項</b>	
● 維修前切斷電源。	● 儀表板打開或沒有安全罩時不準作業。	Chinese <b>警告</b>	
● 보수전에 전원을 차단하십시오.	● 관널이 열린 상태로 작동치 마십시오.	Korean <b>위험</b>	
● اقطع التيار الكهربائي قبل القيام بأية صيانة.	● لا تشغيل هذا الجهاز اذا كانت الاغطية الحديدية الواقية ليست عليه.	Arabic <b>تحذير</b>	

READ AND UNDERSTAND THE MANUFACTURER'S INSTRUCTION FOR THIS EQUIPMENT AND THE CONSUMABLES TO BE USED AND FOLLOW YOUR EMPLOYER'S SAFETY PRACTICES.

SE RECOMIENDA LEER Y ENTENDER LAS INSTRUCCIONES DEL FABRICANTE PARA EL USO DE ESTE EQUIPO Y LOS CONSUMIBLES QUE VA A UTILIZAR, SIGA LAS MEDIDAS DE SEGURIDAD DE SU SUPERVISOR.

LISEZ ET COMPRENEZ LES INSTRUCTIONS DU FABRICANT SUR CET EQUIPEMENT ET LES PRODUITS A UTILISER ET SUIVEZ LES CONSIGNES DE SECURITE DE VOTRE EMPLOYEUR.

LESEN SIE UND BEFOLGEN SIE DIE BETRIEBSANLEITUNG DER ANLAGE UND DEN ELEKTRODENEINSATZ DES HERSTELLERS. DIE UNFALLVERHÜTUNGSVORSCHRIFTEN DES ARBEITGEBERS SIND EBENFALLS ZU BEACHTEN.

LEIA E COMPREENDA AS INSTRUÇÕES DO FABRICANTE PARA ESTE EQUIPAMENTO E AS PARTES DE USO, E SIGA AS PRÁTICAS DE SEGURANÇA DO EMPREGADOR.

使う機械や溶材のメーカーの指示書をよく読み、まず理解して下さい。そして貴社の安全規定に従って下さい。

請詳細閱讀並理解製造廠提供的說明以及應該使用的銀焊材料，並請遵守貴方的有關勞動保護規定。

이 제품에 동봉된 작업지침서를 숙지하시고 귀사의 작업자 작업자 안전수칙을 준수하시기 바랍니다.

المنتج لهذه المعدات والمواد قبل استعمالها واتبع تعليمات الوقاية لصاحب العمل. اقرأ بتمعن وافهم تعليمات المصنع



---

World's Leader in Welding and Cutting Products